

MT-JS

意匠登録:第1574871号
Design registration:No.1571871

超高压の20MPaまで対応可能
Can be used up to 20MPa of ultrahigh pressure

自動盤用クーラントスリーブ Coolant sleeve for automatic Lathe

スリーブ径

- Cincom機用:φ19.05~φ25.4
- Miyano機用:φ20.0~φ32.0
- Star機用:φ22

ヘッドキャップ外端面
差込プラグ用PT1/8ネジ

ホルダー締付用ホーローセット
3点でしっかりと固定

ヘッドキャップ

小径ボーリングホルダー

各メーカーのボーリングホルダーが使用可能
※φ8・10・12に特化

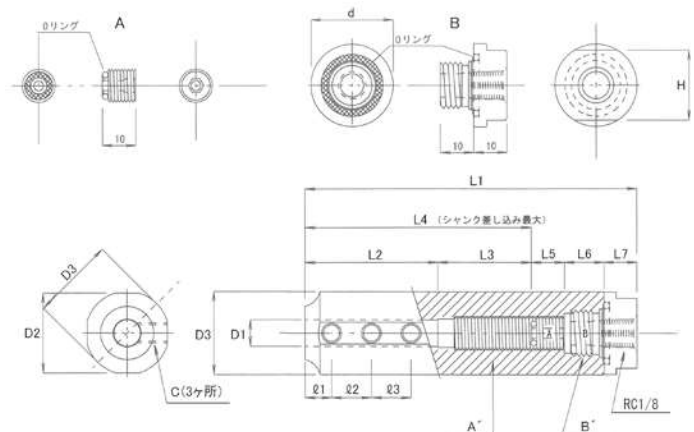
クーラント穴用
ホーローセット

クーラント穴用
ホーローセットのOリング

Oリングがホルダーシャック端面に
密着する事で、クーラントが漏れ難い
※フッ素素材を使用

ヘッドキャップ内端面のOリング

Oリングがスリーブ本体側に密着する事で、
スリーブ後部からのクーラントが漏れ難い
※フッ素素材を使用



特長 Feature

- 独自の構造により、高圧でのクーラントの漏れを大幅に低減!!
- 自動盤の切り屑噛みによる、インサートの破損を低減
- コンパクト設計
- 挿入するホルダーのシャック径を、φ8・φ10・φ12に特化
- 油性・水溶性、どちらのクーラントも使用可能
- 挿入するホルダーは、各社メーカーに対応
- Decrease leakage of coolant under high pressure due to original structure !!
- Damaged insert by chip is decreased.
- Compact design.
- Inserted holder shank diameter is specialized only for φ8・φ10・φ12.
- Both coolant are available such as oiliness and water-based.
- Other company spec products will be released.

商品コード Item Code	D1	D2	D3	C	ø1	ø2	ø3	A'	B'	L1	L2	L3	L4	L5	L6	L7	H	d														
MT-JS19050870	8	18	19.05	M5	8	10	10	M10	M12	70	33	8.3	41.8	10	10	8.7	15	17.8														
MT-JS19051070	10							M12																								
MT-JS190508100	8							M10																								
MT-JS190510100	10							M12																								
MT-JS200870	8	19	20					M5		8	10	10	M10			M12	70	33	8.3	41.8	10	10	8.7	17	18.8							
MT-JS201070	10												M12																			
MT-JS2008100	8												M10																			
MT-JS2010100	10												M12																			
MT-JS2012100	12	21	22										M5				8	12	12	M14			M14	100	40	28	68	10	10	10	17	18.8
MT-JS2208110	8																			M10												
MT-JS2210110	10																			M12												
MT-JS2212100	12																			M14												
MT-JS250870	8	24	25	M5	8	10	10		M10					M14	70					33				8.3	41.8	10	10			8.7	19	23.8
MT-JS251070	10			M6																												
MT-JS251270	12			M5																												
MT-JS2508100	8			M10																												
MT-JS2510100	10	24.4	25.4	M6				8	12	12	M12	M14			100	40				28	68	10		10	10					24	30.8	
MT-JS2512100	12			M5																												
MT-JS2540870	8			M6																												
MT-JS2541070	10			M10																												
MT-JS2541270	12	31	32	M14							8		10		10	M12	M14	70	33	8.3	41.8		10		10			8.7	19	23.8		
MT-JS25408100	8			M5																												
MT-JS25410100	10			M6																												
MT-JS25412100	12			M10																												
MT-JS3208100	8	21	22	M10	8	12	12							M14		M14		100	40	28	68					10	10	10	24	30.8		
MT-JS3210100	10			M12																												
MT-JS3212100	12			M14																												

ボーリングスリーブ

■ 部品 Parts

商品コード Item Code	ホルダー 締付けネジ Hexagn socket set screw for holder clamping	ホルダー締付け用 六角レンチ Hex key for holder clamping	クラーント穴用 ホーローセット Hexagn socket set screw for oil hole adjustment	突出し長さ調整ネジ (リングセット) Hex key for oil hole clamping	ヘッドキャップ head cap Holder	ヘッドキャップ用 Oリング O-ring for head cap Holder	
MT-JS19050870	HS-M5X5L	H-2.5	HS-M10X10LS	H-5	190570HC	P-12.5FKM	
MT-JS19051070	HS-M5X4L		HS-M12X10LS	H-6	1905100HC		
MT-JS190508100	HS-M5X5L		HS-M10X10LS	H-5			
MT-JS190510100	HS-M5X4L		HS-M12X10LS	H-6	2070HC		
MT-JS200870	HS-M5X6L		HS-M10X10LS	H-5			
MT-JS201070	HS-M5X5L		HS-M12X10LS	H-6	200810100HC		
MT-JS2008100	HS-M5X6L		HS-M10X10LS	H-5			
MT-JS2010100	HS-M5X5L		HS-M12X10LS	H-6	2012100HC		
MT-JS2012100			HS-M14X10LS				
MT-JS2208110	HS-M5X6L		H-3	HS-M10X10LS	H-5		22HC
MT-JS2210110	HS-M6X6L			HS-M12X10LS	H-6		
MT-JS2212100	HS-M6X5L			HS-M14X10LS			
MT-JS250870	HS-M5X8L	H-2.5	HS-M10X10LS	H-5	2570HC		
MT-JS251070	HS-M6X6L	H-3	HS-M12X10LS	H-6			
MT-JS251270			HS-M14X10LS				
MT-JS2508100	HS-M5X8L	H-2.5	HS-M10X10LS	H-5	25100HC		
MT-JS2510100	HS-M6X6L	H-3	HS-M12X10LS	H-6			
MT-JS2512100			HS-M14X10LS				
MT-JS2540870	HS-M5X8L	H-2.5	HS-M10X10LS	H-5	25470HC		
MT-JS2541070	HS-M6X6L	H-3	HS-M12X10LS	H-6			
MT-JS2541270			HS-M14X10LS				
MT-JS25408100	HS-M5X8L	H-2.5	HS-M10X10LS	H-5	254100HC		
MT-JS25410100	HS-M6X6L	H-3	HS-M12X10LS	H-6			
MT-JS25412100			HS-M14X10LS				
MT-JS3208100	HS-M5X10L	H-2.5	HS-M10X10LS	H-5	32HC		
MT-JS3210100	HS-M6X10L	H-3	HS-M12X10LS	H-6			
MT-JS3212100			HS-M14X10LS				