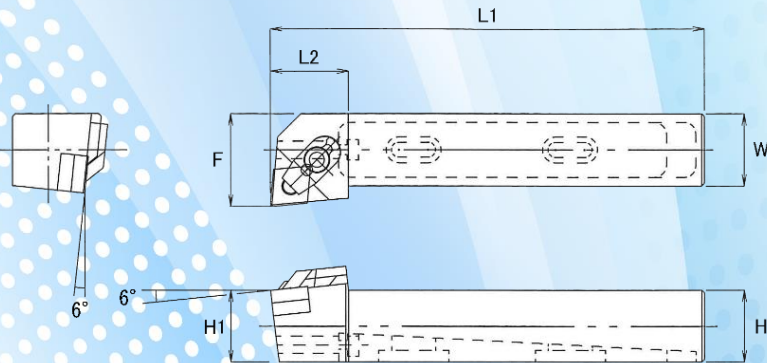




芯高調整機能付ホルダー アジスタ王



写真はイメージです。
仕様変更により、実際の商品と形状が異なる事があります。
ホルダーにはインサートは組み込まれていませんので、別途ご購入下さい。



- ☆ 芯高調整機能により、端面のへそ残りを解消!!
- ☆ 重切削から精密加工まで、一本のホルダーで対応可能!!
- ☆ 特殊クランプ方式によりインサートを確実に保持でき、インサートの寿命UPを実現!!
- ☆ 各メーカーのインサートに対応し、インサートの性能を最大限生かす事が可能!!
- ☆ 特殊対応により、溝入れ・突っ切りタイプも製作可能!!

●寸法表 単位：mm

ホルダー型番	H	H1	W	L1	L2	F	適合インサート
M-DCLNR2020K-12	20	19.9	20	125	27	25	CN□□1204□□
M-DDJNR2020K-15				130	32		DN□□1504□□
M-DTGNR2020K-16				125	27		TN□□1604□□
M-DWLNR2020K-08	25	24.9	25	150	27	32	WN□□0804□□
M-DCLNR2525M-12					32		CN□□1204□□
M-DDJNR2525M-15					27		DN□□1504□□
M-DTGNR2525M-16					27		TN□□1604□□
M-DWLNR2525M-08							WN□□0804□□

※ Hの調整範囲：-0.1~+0.3

●部品

ホルダー型番	敷金	偏芯ピン	クランプ駒	コイルパネ	調整ネジ	テーパードブレード	クランプ駒用特殊ボルト	テーパードブレード用ボタンボルト	六角レンチ	偏芯ピン用六角レンチ
M-DCLNR2020K-12	MMSC-432	MMLP46	M-CTW0811	MCS-1	MB-C	MB-S20	CS-1	M4X0.7X8L	H-2.5	H-2.5
M-DDJNR2020K-15	MMSD-432	MMLP34L	M-D0801							H-2
M-DTGNR2020K-16	MMST-322	MMLP34L	M-CTW0811							H-2.5
M-DWLNR2020K-08	MMSW-432	MMLP46	M-D0801							H-2.5
M-DCLNR2525M-12	MMSC-432	MMLP46	M-CTW0811							H-2
M-DDJNR2525M-15	MMSD-432	MMLP34L	M-D0801							H-2.5
M-DTGNR2525M-16	MMST-322	MMLP34L	M-CTW0811	H-2						
M-DWLNR2525M-08	MMSW-432	MMLP46	M-CTW0811	H-2.5						

※テーパードブレードを交換する場合、ホルダー本体との調整が必要ですので、本体をお預かりする必要があります。

【 THECUT 匠 】 SNS ページ

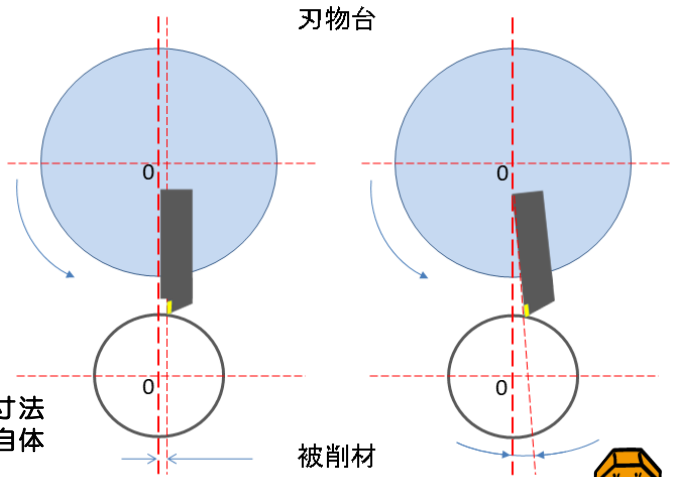


アジャスタ王が旋削加工でのお悩みを解消致します!!

- ① 製作品の加工後の精度が安定しない
- ② 仕上げ面精度に満足できない
- ③ インサートの寿命が短い

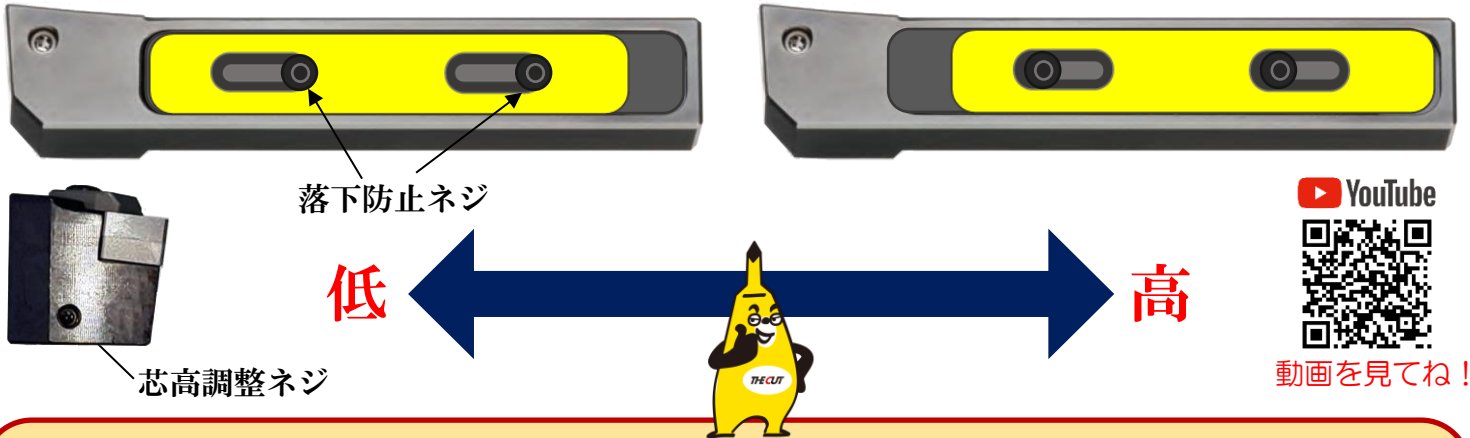
このような状況に陥る原因の一つとして、
加工時の
芯高が0(ゼロ)になっていない
事が挙げられます。

加工時の芯高のズレには、インサート並びにホルダー本体自体の寸法精度や、加工時のクラッシュ、また、経年劣化による加工マシン自体の変化などが起因している場合があります。
芯高のズレの解消方法として、刃物台（ターレット）とホルダーの間にシムゲージを挟み込み調節・調整する方法が一般的ですが、調整は非常に困難で長年の経験を必要とし、また、大きな手間が掛かります。



この様な問題を簡単に解決する画期的ホルダーが**アジャスタ王**です

ホルダーの芯高調整方法



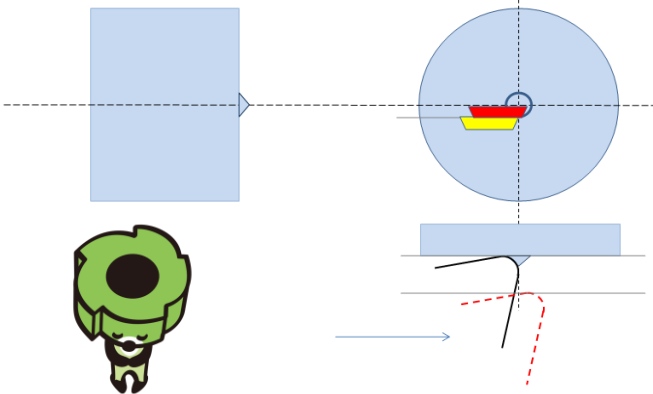
YouTube



動画を見てね!

ヘッド先端の芯高調整ネジを回すことにより、ホルダー底部のブレードがスライドして調整。

芯高調整手順



1. ホルダーの芯高を一番低くセットして端面加工を行う。
2. 端面加工の際、インサートのノーズR分だけ、中心より超えさせる。
3. 加工後に残ったヘソの部分の大きさ（直径）を測定する。
4. 測定したヘソの大きさの半分（半径分）、芯高を上げる。



代理店

総販売元

丸一刃削工具株式会社
MARUICHI CUTTING TOOLS CO.,LTD.

<http://www.thecut.co.jp>

e-mail : info-thecut@thecut.co.jp