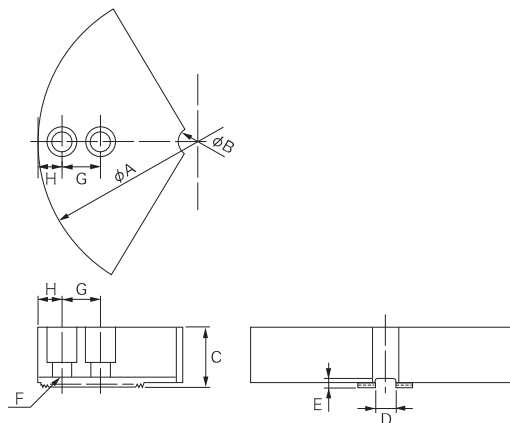
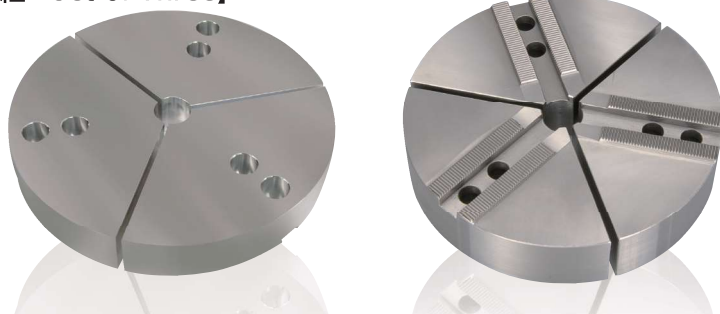


# 円形生爪 TKR

## 円形生爪 (油圧、エアーチャック用)

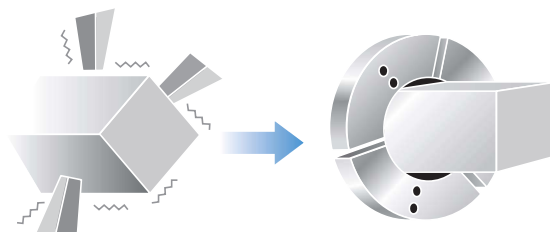
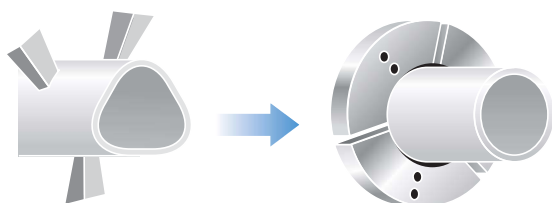
Round SOFT JAWS for Power Chuck

【3個1組 Set of Three】



### 特長 Feature

- 高品質・低価格・安定供給
- 6-12インチ取り揃えています
- 薄い肉、パイプ形状、異形物のチャッキングに最適
- High quality, Low price, Stable supply
- Available in size 6-12 inch.
- It good for chucking of a thin thing, pipe form, and a modification thing.



### 北川用 KITAGAWA 材質:S45C Material:S45C

単位: mm

商品コード Item Code	チャックサイズ Chuck Size	セレーションピッチ Serration pitch	A	B	C	D	E	F	G	H	重量 kg
TKR-06	6インチ	1.5	165	20	36	12	6	M10	20	15	5.3
TKR-06-60					60						8.8
TKR-08	8インチ	1.5	205	25	40	14	6	M12	25	16.5	9.1
TKR-08-60					60						13.8
TKR-08-80					80						17.3
TKR-10	10インチ	1.5	254	30	40	16	6	M12	30	20	14.0
TKR-10-60					60						21.4
TKR-12	12インチ	1.5	304	30	50	18	6	M14	30	22	25.8
※TKR-12K					21	4	M16	25.8			

※TKR-12KiはB212に対応 TKR-12K is compatible with B212.

### 日鋼用 NIKKO 材質:S45C Material:S45C

単位: mm

商品コード Item Code	チャックサイズ Chuck Size	セレーションピッチ Serration pitch	A	B	C	D	E	F	G	H	重量 kg
TKR-06N	6インチ	1.5	165	20	36	11	3.5	M8	25	13	5.4
TKR-08N	8インチ	1.5	205	25	40	14	3.5	M10	30	16.5	9.3
TKR-08N-60					60						14.0
TKR-10N	10インチ	1.5	254	30	40	20	4.5	M12	30	20	14.0
TKR-12N	12インチ	1.5	304	30	50	20	4.5	M12	35	22	26.0

チャック対応表についてはP.150をご参照下さい。  
Please refer to P.150 for the chuck correspondence table.

**豊和用 HOWA 材質:S45C Material:S45C**

単位: mm

商品コード Item Code	チャックサイズ Chuck Size	セレーションピッチ Serration pitch	A	B	C	D	E	F	G	H	重量 kg	
TKR-06(HO1MA,HO37Mに対応)	6インチ	1.5	165	20	36	12	6	M10	20	15	5.3	
TKR-06-60(HO1MA-P1.5に対応)					60						8.8	
TKR-08(HO1MA-P1.5に対応)	8インチ	1.5	205	25	40	14	6	M12	25	16.5	9.1	
TKR-08-3(HO1MA-P3.0に対応)		3.0			9.1							
TKR-08-60(HO1MA-P1.5に対応)		1.5			60						13.8	
TKR-08-80(HO1MA-P1.5に対応)					80	17.3						
TKR-08HO(HO37Mに対応)					40	16	5				9.2	
TKR-10(HO1MA-P1.5に対応)	10インチ	1.5	254	30	40	16	6	M12	30	20	14.0	
TKR-10-3(HO1MA-P3.0に対応)		3.0			14.0							
TKR-10-60(HO1MA-P1.5に対応)		1.5			60						21.4	
TKR-10HO(HO37Mに対応)					40	18	5				M14	13.6
TKR-10HO-60(HO37Mに対応)					60	21.4						
TKR-12(HO1MA-P1.5に対応)	12インチ	1.5	304	30	50	18	6	M14	30	22	25.8	
TKR-12-3(HO1MA-P3.0に対応)		3.0									25.8	
TKR-12HO(HO37Mに対応)		1.5				21	5				M16	35

**松本用 MATSUMOTO 材質:S45C Material:S45C**

単位: mm

商品コード Item Code	チャックサイズ Chuck Size	セレーションピッチ Serration pitch	A	B	C	D	F	E	G	H	重量 kg
TKR-06M	6インチ	1.5	165	20	36	11	M8	3.5	25	15	5.4
TKR-08	8インチ	1.5	205	25	40	14	M12	6	25	16.5	9.1
TKR-08-60					60						13.8
TKR-08-80					80						17.3
TKR-10	10インチ	1.5	254	30	40	16	M12	6	30	20	14.0
TKR-10-60					60						21.4

**日立精機用 HITACHI SEIKI 材質:S45C Material:S45C**

単位: mm

商品コード Item Code	チャックサイズ Chuck Size	セレーションピッチ Serration pitch	A	B	C	D	E	F	G	H	重量 kg
TKR-10HBP32	10インチ	1.5	254	30	40	16	6	M12	32	20	14.1

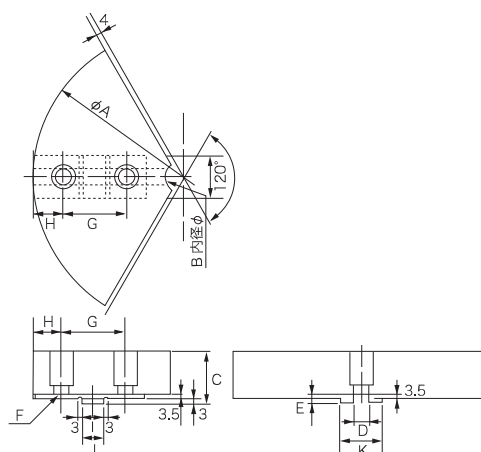
チャック対応表についてはP.150をご参照下さい。 Please refer to P.150 for the chuck correspondence table.

**円形生爪  
TKR-SK**

**円形生爪(スクロールチャック用)**

Round SOFT JAWS for Scroll Chuck

[3個1組 Set of Three]



**北川用 スクロールチャック KITAGAWA Scroll Chuck 材質:S45C Material:S45C**

単位: mm

商品コード Item Code	チャックサイズ Chuck Size	A	B	C	D +0.03/-0	E	F	G	H	J -0.03/-0.08	K	重量 kg
TKR-SK-06	6インチ	165	20	39	7.94	6.5	M8	38.1	14	12.7	26	5.2
TKR-SK-07	7インチ	205	25	43	7.94	6.5	M10	44.5	19	12.7	28	9.0
TKR-SK-09	9・10インチ	254	30	43	12.7	6.5	M12	54	24	19.05	35	14.0
TKR-SK-12	12インチ	304	30	53	12.7	6.5	M12	63.5	29	19.05	40	25.7

チャック対応表についてはP.150をご参照下さい。 Please refer to P.150 for the chuck correspondence table.

生爪