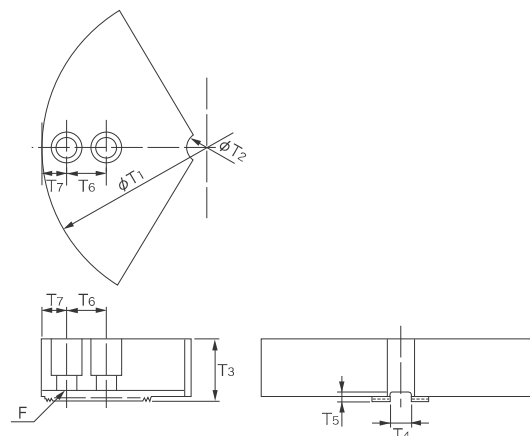


アルミ 円形生爪 AL-TKR

アルミ円形ナマヅメ

Aluminum Round SOFT JAWS for Power Chuck

【3個1組 Set of Three】



特長 Feature

- 切削性が鉄より良いので成形時間が短縮できる。
 - 硬度が低い(ブリネル硬度 HB95)ので加工物に傷が付き難い。
 - 軽量(アルミの比重は2.7と鉄の約1/3程度)なので交換作業の負荷が少ない。
 - 同じく、比重が低いので遠心力が小さくなり、把握力の低下が少ない。
 - 把握力の低下が少ないので高回転での加工が可能。
 - 高回転の加工により加工時間の短縮が可能。
- Since the machinability is better than iron, the molding time can be shortened.
 - The hardness is low (Brinell hardness HB95), so the work piece is not easily scratched.
 - Lightweight (aluminum has a specific gravity of 2.7, which is about 1/3 that of iron), so the load of replacement work is small.
 - Similarly, since the specific gravity is low, the centrifugal force is small and the grasping power is not reduced.
 - Since there is little decrease in grasping power, machining at high speed is possible.
 - Processing time can be shortened by high-speed processing.

■北川用 KITAGAWA 材質:A6061 Material:A6061

単位:mm

| 商品コード Item Code | チャックサイズ Chuck Size | T ₁ | T ₂ | T ₃ | T ₄ | T ₅ | T ₆ | T ₇ | セレーションピッチ Serration pitch | F | 重量 kg |
|--------------------|-----------------------|----------------|----------------|----------------|----------------|----------------|----------------|----------------|------------------------------|-----|----------|
| AL-TKR-06 | 6インチ | 165 | 20 | 36 | 12 | 6 | 20 | 15 | 1.5 | M10 | 1.86 |
| AL-TKR-08 | 8インチ | 205 | 25 | 40 | 14 | 6 | 25 | 16.5 | 1.5 | M12 | 3.22 |
| AL-TKR-10 | 10インチ | 250 | 30 | 40 | 16 | 6 | 30 | 20 | 1.5 | M12 | 4.96 |
| ※ AL-TKR-12K | 12インチ | 304 | 30 | 50 | 21 | 4 | 30 | 22 | 1.5 | M16 | 8.91 |

※AL-TKR-12KはB212に対応 AL-TKR-12K is compatible with B212.

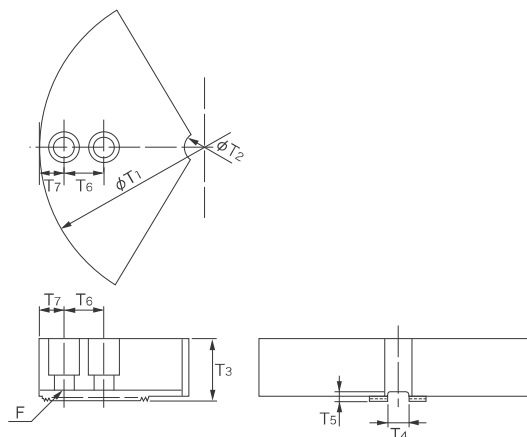
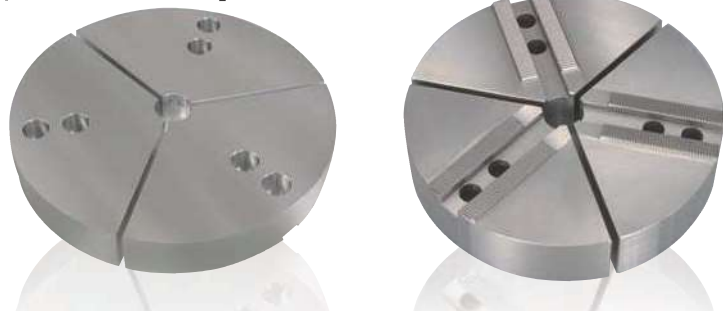
チャック対応表についてはP.130をご参照下さい。
Please refer to P.130 for the chuck correspondence table.

円形生爪 TKR

円形生爪(油圧、エアーチャック用)

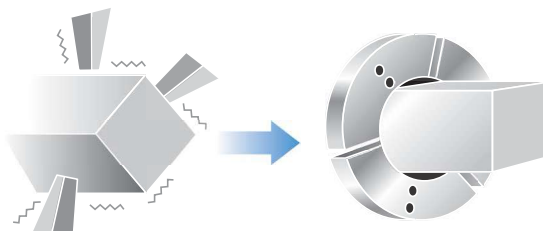
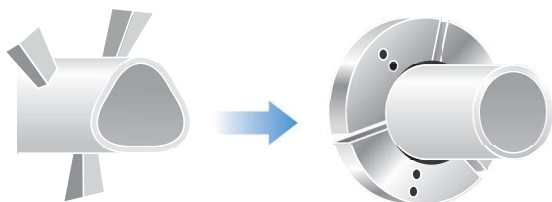
Round SOFT JAWS for Power Cuck

【3個1組 Set of Three】



特長 Feature

- 高品質・低価格・安定供給
- 6-12インチ取り揃えています
- 薄い肉、パイプ形状、異形物のチャッキングに最適
- High quality, Low price, Stable supply
- Available in size 6-12 inch.
- It good for chucking of a thin thing, pipe form, and a modification thing.



■北川用 KITAGAWA 材質:S45C Material:S45C

単位: mm

| 商品コード Item Code | チャックサイズ Chuck Size | T1 | T2 | T3 | T4 | T5 | T6 | T7 | セレーションピッチ Serration pitch | F | 重量 kg |
|--------------------|-----------------------|-----|----|----|----|----|----|------|------------------------------|-----|----------|
| TKR-06 | 6インチ | 165 | 20 | 36 | 12 | 6 | 20 | 15 | 1.5 | M10 | 5.3 |
| TKR-06-60 | | | | 60 | | | | | | | 8.8 |
| TKR-08 | 8インチ | 205 | 25 | 40 | 14 | 6 | 25 | 16.5 | 1.5 | M12 | 9.1 |
| TKR-08-60 | | | | 60 | | | | | | | 13.8 |
| TKR-10 | 10インチ | 254 | 30 | 40 | 16 | 6 | 30 | 20 | 1.5 | M12 | 14.0 |
| TKR-10-60 | | | | 60 | | | | | | | 21.4 |
| TKR-12 | 12インチ | 304 | 30 | 50 | 18 | 6 | 30 | 22 | 1.5 | M14 | 25.8 |
| TKR-12K | | | | | 21 | 4 | | | | M16 | 25.8 |

※TKR-12KはB212に対応 TKR-12K is compatible with B212.

■日鋼用 NIKKO 材質:S45C Material:S45C

単位: mm

| 商品コード Item Code | チャックサイズ Chuck Size | T1 | T2 | T3 | T4 | T5 | T6 | T7 | セレーションピッチ Serration pitch | F | 重量 kg |
|--------------------|-----------------------|-----|----|----|----|-----|----|------|------------------------------|-----|----------|
| TKR-06N | 6インチ | 165 | 20 | 36 | 11 | 3.5 | 25 | 13 | 1.5 | M8 | 5.4 |
| TKR-08N | 8インチ | 205 | 25 | 40 | 14 | 3.5 | 30 | 16.5 | 1.5 | M10 | 9.3 |
| TKR-08N-60 | | | | 60 | | | | | | | 14.0 |
| TKR-10N | 10インチ | 254 | 30 | 40 | 20 | 4.5 | 30 | 20 | 1.5 | M12 | 14.0 |
| TKR-12N | 12インチ | 304 | 30 | 50 | 20 | 4.5 | 35 | 22 | 1.5 | M12 | 26.0 |

チャック対応表についてはP.130をご参照下さい。
Please refer to P.130 for the chuck correspondence table.

豊和用 HOWA 材質:S45C Material:S45C

単位: mm

| 商品コード Item Code | チャックサイズ Chuck Size | T ₁ | T ₂ | T ₃ | T ₄ | T ₅ | T ₆ | T ₇ | セレーションピッチ Serration pitch | F | 重量 kg |
|--------------------------|-----------------------|----------------|----------------|----------------|----------------|----------------|----------------|----------------|------------------------------|-----|----------|
| TKR-06(HO1MA,HO37M対応) | 6インチ | 165 | 20 | 36 | 12 | 6 | 20 | 15 | 1.5 | M10 | 5.3 |
| TKR-06-60(HO1MA-P1.5に対応) | | | | 60 | | | | | | | 8.8 |
| TKR-08(HO1MA-P1.5に対応) | 8インチ | 205 | 25 | 40 | 14 | 6 | 25 | 16.5 | 1.5 | M12 | 9.1 |
| TKR-08-3(HO1MA-P3.0に対応) | | | | 60 | | | | | 9.1 | | |
| TKR-08-60(HO1MA-P1.5に対応) | | | | 40 | 13.8 | | | | | | |
| TKR-08HO(HO37Mに対応) | | | | 40 | 9.2 | | | | | | |
| TKR-10(HO1MA-P1.5に対応) | 10インチ | 254 | 30 | 40 | 16 | 6 | 30 | 20 | 1.5 | M12 | 14.0 |
| TKR-10-3(HO1MA-P3.0に対応) | | | | 60 | | | | | 14.0 | | |
| TKR-10-60(HO1MA-P1.5に対応) | | | | 40 | 21.4 | | | | | | |
| TKR-10HO(HO37Mに対応) | | | | 60 | 13.6 | | | | | | |
| TKR-10HO-60(HO37Mに対応) | | | | 60 | 21.4 | | | | | | |
| TKR-12(HO1MA-P1.5に対応) | 12インチ | 304 | 30 | 50 | 18 | 6 | 30 | 22 | 1.5 | M14 | 25.8 |
| TKR-12-3(HO1MA-P3.0に対応) | | | | | 21 | | | | 25.8 | | |
| TKR-12HO(HO37Mに対応) | | | | 5 | 35 | 1.5 | M16 | 25.8 | | | |

松本用 MATSUMOTO 材質:S45C Material:S45C

単位: mm

| 商品コード Item Code | チャックサイズ Chuck Size | T ₁ | T ₂ | T ₃ | T ₄ | T ₅ | T ₆ | T ₇ | セレーションピッチ Serration pitch | F | 重量 kg |
|--------------------|-----------------------|----------------|----------------|----------------|----------------|----------------|----------------|----------------|------------------------------|-----|----------|
| TKR-06M | 6インチ | 165 | 20 | 36 | 11 | 3.5 | 25 | 15 | 1.5 | M8 | 5.4 |
| TKR-08 | 8インチ | 205 | 25 | 40 | 14 | 6 | 25 | 16.5 | 1.5 | M12 | 9.1 |
| TKR-08-60 | | | | 60 | | | | | | | 13.8 |
| TKR-10 | 10インチ | 254 | 30 | 40 | 16 | 6 | 30 | 20 | 1.5 | M12 | 14.0 |
| TKR-10-60 | | | | 60 | | | | | | | 21.4 |

日立精機用 HITACHI SEIKI 材質:S45C Material:S45C

単位: mm

| 商品コード Item Code | チャックサイズ Chuck Size | T ₁ | T ₂ | T ₃ | T ₄ | T ₅ | T ₆ | T ₇ | セレーションピッチ Serration pitch | F | 重量 kg |
|--------------------|-----------------------|----------------|----------------|----------------|----------------|----------------|----------------|----------------|------------------------------|-----|----------|
| TKR-10HBP32 | 10インチ | 254 | 30 | 40 | 16 | 6 | 32 | 20 | 1.5 | M12 | 14.1 |

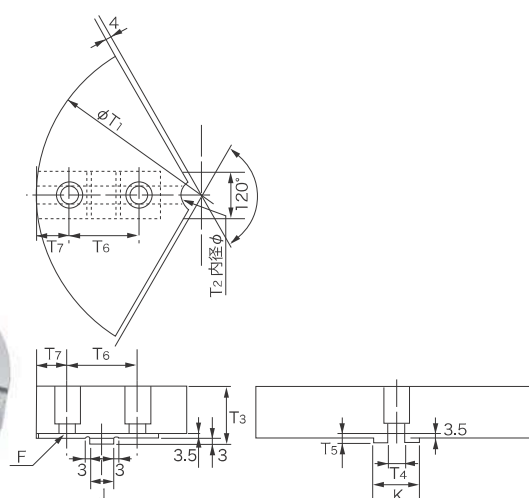
チャック対応表についてはP130をご参照下さい。 Please refer to P.130 for the chuck correspondence table.

**円形生爪
TKR-SK**

円形生爪(スクロールチャック用)

Round SOFT JAWS for Scroll Chuck

[3個1組 Set of Three]



北川用 スクロールチャック KITAGAWA Scroll Chuck 材質:S45C Material:S45C

単位: mm

| 商品コード Item Code | チャックサイズ Chuck Size | T ₁ | T ₂ | T ₃ | T ₄ +0.03/-0 | T ₅ | T ₆ | T ₇ | J -0.03/-0.08 | K | F | 重量 kg |
|--------------------|-----------------------|----------------|----------------|----------------|----------------------------|----------------|----------------|----------------|------------------|----|-----|----------|
| TKR-SK-06 | 6インチ | 165 | 20 | 39 | 7.94 | 6.5 | 38.1 | 14 | 12.7 | 26 | M8 | 5.2 |
| TKR-SK-07 | 7インチ | 205 | 25 | 43 | 7.94 | 6.5 | 44.5 | 19 | 12.7 | 28 | M10 | 9.0 |
| TKR-SK-09 | 9・10インチ | 254 | 30 | 43 | 12.7 | 6.5 | 54 | 24 | 19.05 | 35 | M12 | 14.0 |
| TKR-SK-12 | 12インチ | 304 | 30 | 53 | 12.7 | 6.5 | 63.5 | 29 | 19.05 | 40 | M12 | 25.7 |

チャック対応表についてはP118をご参照下さい。 Please refer to P.118 for the chuck correspondence table.