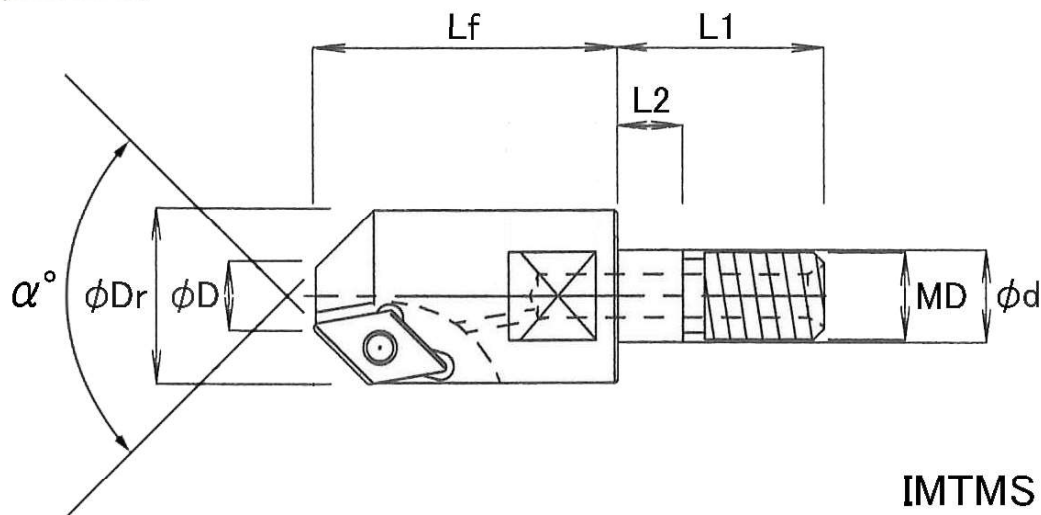


スーパー面取丸 IMTMS



IMTMS

●寸法表

単位：mm

ヘッド型番	α°	刃数	最小面取り径 D	最大面取り径 Dr	ヘッド長 Lf	嵌合長 L1	L2	嵌合径 d	ねじ径 MD	シャンク締め付け用 専用レンチ	標準価格
IMTMS6.5-45°-M8	90°	3	6.5	15.5	28	19	6	8.5	M8	ITW-12	27,000
IMTMS9-45°-M10	90°	3	9	23.5	38	19	6	10.5	M10	ITW-17	29,000

※ ヘッドにはインサートは組み込まれていませんので、別途ご購入下さい。

※ ヘッドにシャンクは付属しておりませんので、別途ご購入下さい。

●専用インサート

型番	材種名	刃先仕様	刻印記号	適応ホルダー	最大面取り量	標準価格
MT-DE070204RH	CEM1	Rホーニング	CH	IMTMS6.5-45°-M8	C4.5	1,300
	MK10		KH			1,300
	SG20		SH			1,500
MT-DE070204R	CEM1	シャープエッジ	C			1,300
	MK10		K			1,300
	SG20		S			1,500
MT-DE11T304RH	CEM1	Rホーニング	CH	IMTMS9-45°-M10	C7	1,500
	MK10		KH			1,500
	SG20		SH			1,800
MT-DE11T304R	CEM1	シャープエッジ	C			1,500
	MK10		K			1,500
	SG20		S			1,800

※インサートは1ケース10個入りです。

●インサート材種

材種名	材種	被削材			
		鋼	SUS	鋳鉄	非鉄金属
CEM1	サーメット	◎		○	
MK10	超硬 K10相当			◎	○
SG20	超微粒子超硬+TiCN	◎	◎	○	

●部品

ヘッド型番	インサート締め付け用	
	締め付けねじ	レンチ
IMTMS6.5-45°-M8	MST-2.5S	MFT-8
IMTMS9-45°-M10	MST-4S	MFT-15