

CONTENTS

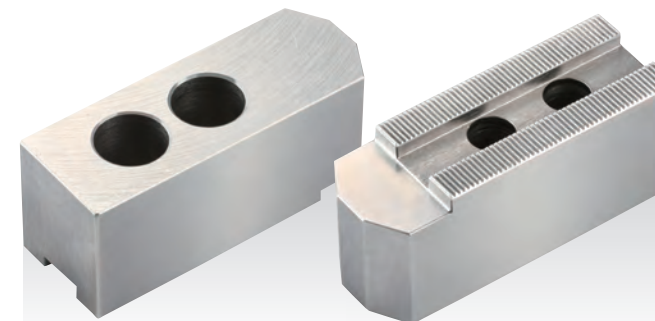
北川用(油圧・エアチャック用)	P1~3
豊和用(油圧・エアチャック用)	P4~5
日鋼、松本、日立精機用(油圧・エアチャック用)	P5
北川用(スクロールチャック用)	P6
ソール用(スクロールチャック用)	P7
ビクター・ノーベル用(スクロールチャック用)	P8
北川用幅広生爪(油圧・エアチャック用)	P9
北川用アルミ生爪(油圧・エアチャック用・スクロールチャック用)	P10
北川用アルミ円形生爪(油圧・エアチャック用)	P11
北川・日鋼・豊和・松本・日立精機用円形生爪(油圧・エアチャック用)	P12~13
北川用円形生爪(スクロールチャック用)	P13
生爪用Tナット	P14~15
北川用(小径用両頭生爪)	P16
三角生爪(スクロールチャック硬爪用)	P17
生爪兼用表	P18~20
特殊生爪 見積/注文 依頼書	P21



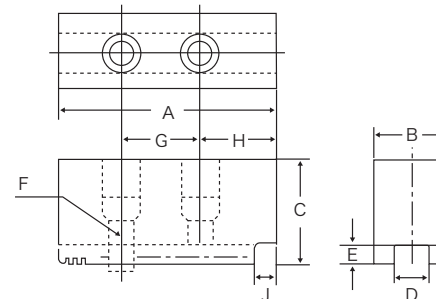
生爪(油圧、エアチャック用)

SOFT JAWS for Power Chuck

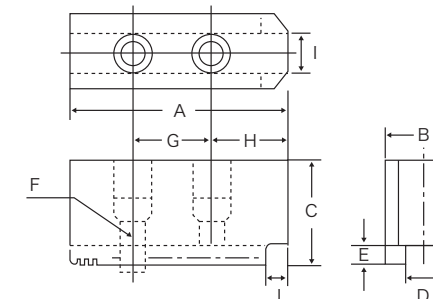
【3個1組】



●Fig.A



●Fig.B



特長 Feature

- 高品質・低価格・安定供給
- High quality, Low price, Stable supply.

■北川用 KITAGAWA ●材質:S50C Material:S50C ●サイズ:S=小径、M=標準、L=大径

単位:mm

商品コード Item Code	価格	P	A	B	C	D	E	F	G	H	I	J	Fig.	重量 kg		
HJ	4M	6,000	1.5	54	23	25	10	4	M8	14	32	12	14	A	0.6	
	5M	6,420		62		27				19					29	0.7
	6M	6,420	3	75	32	36	12	6	M10	20	36	46	50	A	1.6	
	8M	7,710		95		35				14					25	2.5
	10M	9,420		110		40				40					30	3.5
	12M	12,800		129		50				50					38	59
15M	26,400	156	62	70	22	9	M20	60	60	13.2						
HO	4M	6,070	1.5	75	32	48	19	23	8	3	M6	15	25	6	B	0.4
	5M	6,070				57										23
	6S	★ 50	9,000	75	32	36	12	5	M10	20	40	6	19	B	1.5	
		60	9,420			50									2.2	
		★ 80	11,000			60									2.6	
		90	11,100			80									3.4	
						90									3.9	
	6M		6,070	75	32	36	12	5	M10	20	36	12	15	A	1.5	
			45			45									2.0	
			60			60									2.7	
		★	80			80									3.5	
			90			90									4.0	
		130	130			5.8										
		150	150			6.6										
6K		6,070	75	32	36	12	5	M10	20	36	12	15	A	1.6		
		45			45									2.0		
		60			60									2.8		
		90			90									4.0		

★新製品(発売中)

把握可能範囲についてはP7を、チャック対応表についてはP18をご参照下さい。

生爪(油圧、エアーチャック用)

SOFT JAWS for Power Chuck

【3個1組】

特長 Feature

●高品質・低価格・安定供給

●High quality, Low price, Stable supply.

■北川用 KITAGAWA ●材質:S50C Material:S50C ●サイズ:S=小径,M=標準,L=大径

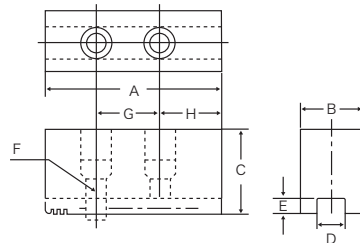
単位:mm

商品コード Item Code	価格	P	A	B	C	D	E	F	G	H	I	J	Fig.	重量 kg	
HO	8S				40									2.4	
		60	10,200			60					51	6	25		3.7
		90	12,800			90									5.4
	8M		7,000			40									2.4
		60	10,200			60								B	3.7
		90	12,800			90									5.6
		120	16,700		95	35	120				25	12			7.4
		150	30,800			150							20		9.3
		180	43,200			180					46				11.2
	8K		7,000			40									2.5
		60	10,200			60								A	3.8
		90	12,800			90									5.7
120		16,700			120									7.6	
8L		9,210			40					38				3.3	
					45									3.3	
10S		7,850			40									3.3	
	60	11,100			60					60	6	30		5.1	
	90	13,700			90									7.6	
10M		7,850			40									3.4	
	60	11,100			60								B	5.2	
	90	13,700			90									7.8	
	120	18,800			120									10.4	
	150	33,100		110	40	150				30	15			13.0	
	180	46,200			180							20		15.7	
10K	200	54,000			200					50				17.5	
	220	61,700			220									19.3	
	60	11,100			40								A	3.5	
	90	13,700			60									5.3	
10L	90	13,700			90									8.0	
	120	18,800			120									10.6	
	120	18,800			120									4.5	
*12M 旧チャック対応		13,700			50									6.3	
	90	24,000			90									11.5	
	120	30,000			120									15.8	
*12K 旧チャック対応		13,700			50									6.5	
	90	24,000			90									11.8	
	120	30,000			120									15.8	
12A		13,700			50									6.6	
	60	18,600			60									8.0	
	90	24,000			90									12.0	
	120	30,000			120									15.8	
	150	38,500		129	50	150								20.0	
	180	57,100			180									24.0	
	200	64,800			200									26.7	
	220	71,000			220									29.3	

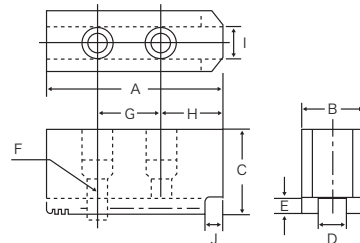
★新製品(発売中) ○印は重量があるため、セパレート包装(=1セット3ケース入り)

※HO12MとHO12Kは北川の旧チャック(ボルトピッチ38)に対応

●Fig.A



●Fig.B



■北川用 KITAGAWA ●材質:S50C Material:S50C ●サイズ:S=小径,M=標準,L=大径

単位:mm

商品コード Item Code	価格	P	A	B	C	D	E	F	G	H	I	J	Fig.	重量 kg	
12B	★60	13,700			50									6.3	
	★90	18,600			60									7.6	
	★120	24,000			90									11.4	
	★150	30,000			120									15.2	
	★180	38,500			150									19.2	
	★200	57,100			180									23.0	
	★220	64,800			200									25.7	
	★220	71,000			220									28.2	
HO	★60	13,700			50									6.9	
	★90	18,600			60									8.4	
	★80	22,000			80									11.2	
	★90	24,000			90									12.7	
	★100	28,000			100									14.1	
	★120	30,000			120									17.0	
15M		35,100			66									13.4	
	★100	49,300			100								A	20.4	
	★100	49,300			100									12.8	
15S	★100	49,300			66									19.4	
	★100	49,300			100									19.4	
N-15/18		22,300			60									7.4	
	★110	35,000			110									13.5	
N-21/B-21		48,400	3		60									16.4	
					60									16.4	
B	204M				23									0.4	
		36	7,420			36								0.7	
		48	8,140			48								1.0	
	205M		6,070			25									0.5
		36	7,420			36									0.8
		70	15,100			70									1.5
	206M		6,070			28									0.8
		50	12,800			50									6.9
	212S	60	13,700			60									8.3
		90	24,000			90									12.5
		100	27,800			100									14.0
		120	30,800			120									15.7
212SS	50	11,000			50									5.1	
	60	12,600			60									6.1	
212M	90	21,600			90									9.2	
	50	12,800			50									5.4	
	60	13,700			60									6.4	
	90	24,000			90									9.6	
	100	24,700			100									10.8	
	120	30,800			120									12.8	
	150	46,200			150									16.2	
	180	69,400			180									19.4	
220	86,400			220									23.7		
HN	60	8,570			60									2.8	
	90	11,100			90									4.1	
	60	10,200			60									3.8	
	90	12,800			90									5.5	
	120	16,200			120									7.4	
	60	13,700			60									5.3	
	90	16,700			90									8.0	
	120	24,000			120									10.7	
	90	24,000			90									11.9	

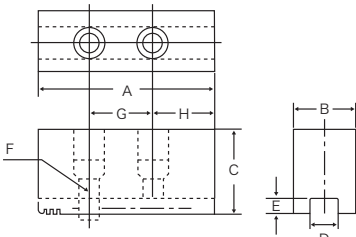
★新製品(発売中) ○印は重量があるため、セパレート包装(=1セット3ケース入り)

把握可能範囲についてはP7を、チャック対応表についてはP18をご参照下さい。

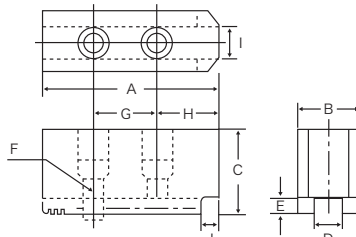
生爪(油圧、エアージャック用)

SOFT JAWS for Power Chuck

●Fig.A



●Fig.B



[3個1組]

特長 Feature

●高品質・低価格・安定供給

●High quality, Low price, Stable supply.

■豊和用 HOWA ●材質:S50C Material:S50C ●サイズ:S=小径、M=標準

単位:mm

商品コード Item Code	価格	P	A	B	C	D	E	F	G	H	I	J	Fig.	重量 kg	
HO1MA	6M		6,420	1.5	72	31	12		M10	20	37			1.7	
		60	9,420											2.6	
		80	11,600											3.4	
	8M		7,140	1.5	90	34	14								2.3
		8M-P3	7,140	3											2.3
	8M	60		10,300	1.5										3.5
			8M-P3	10,300	3										3.5
	8M	80		11,600	1.5										4.6
			8M-P3	11,600	3										4.6
	8M	100		14,500	1.5										5.8
			8M-P3	14,500	3										5.8
	8M	120		18,300	1.5										6.9
			8M-P3	18,300	3										6.9
	10M			9,000	1.5				6						3.5
			10M-P3	9,000	3										3.5
	10M	60		13,200	1.5										5.3
			10M-P3	13,200	3										5.3
	10M	80		15,300	1.5	110	40	16							7.0
			10M-P3	15,300	3										7.0
	10M	100		20,000	1.5										8.9
			10M-P3	20,000	3										8.9
	10M	120		25,600	1.5										10.7
			10M-P3	25,600	3										10.7
	12M			12,800	1.5										6.6
12M-P3			12,800	3	6.6										
12M	80		22,200	1.5	129	50	18							10.5	
		12M-P3	22,200	3										10.5	
12M	100		27,300	1.5										13.1	
		12M-P3	27,300	3										13.1	
12M	120		39,700	1.5										15.8	
		12M-P3	39,700	3										15.8	
15M	100		35,600	1.5										19.5	
		15M-P3	35,600	3										19.5	
HO22M (HO7MA)	8M(HO7MA10)		9,000	1.5	90	35	16	5	M12	25				2.4	
		8M-60(HO7MA10-60)	14,200											3.6	
		8M-90(HO7MA10-90)	16,700											5.4	
	10M(HO7MA12)		13,700	1.5											6.6
		10M-90(HO7MA12-90)	24,000												12.0
	10M-120(HO7MA12-120)		30,000	1.5											15.8
		12M(HO7MA15)	17,200												7.4
	12M-90(HO7MA15-90)		20,700	3	126	50	21								11.1
		12M-120(HO7MA15-120)	26,800												14.8

■豊和用 HOWA ●材質:S50C Material:S50C ●サイズ:S=小径、M=標準

単位:mm

商品コード Item Code	価格	P	A	B	C	D	E	F	G	H	I	J	Fig.	重量 kg											
HO37M (HO27M)	4M		6,200	1.5	47.5	25	25	11	4	M8	16	22	4	0.5											
		6M	7,280											1.5											
	6M	60	9,850											66.5	35	35	12		M10	20	31.5	15		2.6	
		90	11,800																					3.9	
	8S	9,420	85.5											40	40	16		M12	25	40.5	15			2.5	
	8M	9,420																						2.6	
	8M	60 12,000 90 14,500 120 24,000																						3.9	
	10S	13,200	108											45	45	18		M14	30	54	15			4.1	
	10M	13,200																						4.2	
	10M	60 15,800 90 19,100 120 24,800																						5.6	
	12M	17,100 90 20,700 120 26,900																						8.3	
	15M		34,000											3	138	60	66	26	8	M20	42	66			10.3

■日鋼用 NIKKO ●材質:S50C Material:S50C ●サイズ:S=小径、M=標準、L=大径

単位:mm

商品コード Item Code	価格	P	A	B	C	D	E	F	G	H	I	J	Fig.	重量 kg											
N	6S		7,280	1.5	80	27.5	35	11	M8	25	43	4	30.5	1.4											
		★ 45	9,420											1.9											
		★ 60	10,300											2.6											
		★ 90	15,400											3.8											
	6M		7,280											80	27.5	35	11		M8	25	43	4	30.5		1.5
		45	9,420																						1.9
	6M	60	10,300													60	14	3.5			38	12	27.5		2.6
		90	16,300																						6.1
	8S	★ 60	11,100											103	34	40	14		M10	30	52	6	39		4.1
		★ 90	16,300																						6.1
	8M		8,140											103	34	40	14		M10	30	49	12	36		4.1
		60	11,100																						4.1
	8M	90	16,300													90	20	4.5	M12	35	60	15	39		6.2
		12M	17,100																						6.2
	8L	▲	9,000													40					44			A	3.6
	10S		12,000																						3.6
	10M		12,000											110	44	50	20	4.5	M12	35	60	15	39		4.6
	10L	▲	12,800																						4.6
	12M	60	17,100											120	44	60					57	15	38		4.7
	12M		17,100																						4.7

■松本用 MATSUMOTO ●材質:S50C Material:S50C ●サイズ:S=小径、M=標準

単位:mm

商品コード Item Code	価格	P	A	B	C	D	E	F	G	H	I	J	Fig.	重量 kg
M	6S	6,850	1.5	80	27.5	34	11	3.5	M8	25	42	6	23	1.4
	6M	6,850												1.5
	8S	8,140												2.3
	8M	8,140												2.4
	10S-30	11,100												3.7
	10M-30	11,100												3.8

■日立精機用 HITACHI SEIKI ●材質:S50C Material:S50C ●サイズ:S=小径、M=標準

単位:mm

商品コード Item Code	価格	P	A	B	C	D	E	F	G	H	I	J	Fig.	重量 kg
NR15	▲ 6S-25	6,400	1.5	70	27	30	11	5	M8	25	33	5	19	1.2
	NR20	▲ 8S-25												7,200
M	10S-32	11,100	1.5	103	40	48	16	6	M12	32	55	6	33	3.7
	10M-32	11,100												3.8
NR23	10S-32-113	12,000	1.5	113	40	48	16	6	M12	32	60	10	30	4.2
	10S-32-118	13,200												4.4

★新製品(発売中) ▲近日発売予定

把握可能範囲についてはP7を、チャック対応表についてはP18をご参照下さい。

スクロールチャック生爪

SOFT JAWS for Scroll Chuck

【3個1組】

特長 Feature

- 高品質・低価格・安定供給
- High quality, Low price, Stable supply.

■北川 SBS スクロールチャック用 KITAGAWA Scroll Chuck ●材質:S50C Material:S50C ●サイズ:S=小径、表示なし=標準 単位:mm

商品コード Item Code	価格	A	B	C	D	E	F	G	H	I	J	K	Fig.	重量 kg		
6S	8,300	75	26	38	7.94 (+0.05) -0	3	3.5	38.1	21.95	M8	12.68 (±0.01)	3	K	1.3		
6	8,100			63					21.6			S	1.4			
60	18,100	63	21.6	S					2.4							
7S	9,100	88	28	41					25.75			M10	12.68 (±0.01)	3	K	1.7
7	9,000			63										25.8	S	1.8
60	20,000			63										25.8	S	2.9
90	29,600	93	25.8	S				4.2								
9S	11,400	100	32	48				28	M12	19.03 (±0.01)	3	K	2.6			
9	11,300			63							27	S	2.8			
60	24,700			63							27	S	3.7			
90	33,300	93	27	S				5.5								
10S	14,300	110	35	52				33	M12	19.03 (±0.01)	3	K	3.5			
10	13,700			63	32	S	3.8									
60	25,700			63	32	S	4.6									
90	33,300			93	32	S	6.9									
12S	18,100	125	40	54	35.75	M12	19.03 (±0.01)	3	K	4.9						
12	17,300			93				35.2	S	5.3						
90	38,100	93	35.2	S	9.3											

生爪-チャック対応表 Soft Jaws-Chuck Correspondence table

生爪型番	適応チャック型式 (旧型チャック型式にも適応)
SBS-6	JN06T, JN06RA5, SK-6, KA5-165, KA5C-6
SBS-7	JN07T, JN07RA5, JN08RA6, JT07, SK-7, KA5-190, KA6C-200, KA6C-8
SBS-9	JN09T, JN09RA6, JT09, SK-9, KA6-230
SBS-10	JN10T, JN10RA6(8), SK-10, KA6(8)-270, KA6(8)C-10
SBS-12	JN12T, JN12RA6(8), SK-12, KA6(8)-310, KA6(8)C-12

※SC-3(F), SC-4(F), SC-5(F), SC-14, SC-16, JN06, JN07, JN09, JN10, JN12に適合する生爪はありません。SC-O(F)型の生爪は一体型です。JN型は硬爪のみです。

■北川 SK スクロールチャック用 KITAGAWA Scroll Chuck ●材質:S50C Material:S50C ●サイズ:S=小径、M=標準 単位:mm

商品コード Item Code	価格	A	B	C	D	E	F	G	H	I	J	K	Fig.	重量 kg		
6S	7,300	75	26	38	7.94 (+0.13) +0.03	3	3.5	38.1	21.95	M8	12.7 (-0.03) (-0.13)	3	K	1.3		
6M	7,280			63					21.6			S	1.4			
60	16,200	63	21.6	S					2.4							
7S	8,200	88	28	41					25.75			M10	12.7 (-0.03) (-0.13)	3	K	1.7
7M	8,140			63										25.8	S	1.8
60	18,000			63										25.8	S	2.9
90	26,500	93	25.8	S				4.2								
9S	10,300	100	32	48				28	M12	19.05 (-0.03) (-0.13)	3	K	2.6			
9M	10,200			63							27	S	2.8			
60	22,200			63							27	S	3.7			
90	30,000	93	27	S				5.5								
10S	12,900	110	35	52				33	M12	19.05 (-0.03) (-0.13)	3	K	3.5			
10M	12,800			63	32	S	3.8									
60	23,100			63	32	S	4.6									
90	30,000			93	32	S	6.9									
12S	16,300	125	40	54	35.75	M12	19.05 (-0.03) (-0.13)	3	K	4.9						
12M	16,200			93				35.2	S	5.3						
90	34,200	93	35.2	S	9.3											

【重要】こちらのSKタイプは旧型チャックに適用。(公差に違いがありますが、SBSのチャックにも対応は可能。)

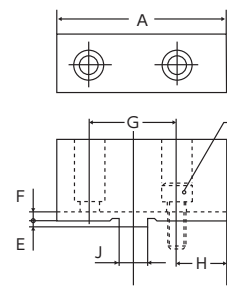
生爪-チャック対応表 Soft Jaws-Chuck Correspondence table

生爪型番	適応チャック型式 (旧型)
SK-6	SK-6, KA5-165, KA5C-6
SK-7	SK-7, KA5-190, KA6C-200, KA6C-8
SK-9	SK-9, KA6-230
SK-10	SK-10, KA6(8)-270, KA6(8)C-10
SK-12	SK-12, KA6(8)-310, KA6(8)C-12

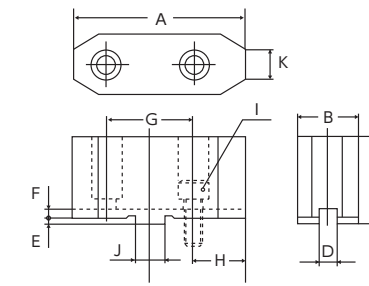
※SC-3(F), SC-4(F), SC-5(F), SC-14, SC-16, JN06, JN07, JN09, JN10, JN12に適合する生爪はありません。SC-O(F)型の生爪は一体型です。JN型は硬爪のみです。

把握可能範囲についてはP7をご参照下さい。

●Fig.S



●Fig.K



■ソール用 スクロールチャック SOUL Scroll Chuck ●材質:S50C Material:S50C ●サイズ:S=小径、M=標準 単位:mm

商品コード Item Code	価格	A	B	C	D	E	F	G	H	I	J	K	Fig.	重量 kg								
★ 6S	8,140	77	26	38	7.94 (+0.13) +0.03	3	4	38	17.5	M10	12.7 (-0.03) (-0.13)	4	K	1.2								
6M	8,140			63								15		1.3								
60	16,200	63	15	2.2																		
★ 7S	9,420	92	28	41								25.75		M10	12.7 (-0.03) (-0.13)	44	26.4	M10	12.7 (-0.03) (-0.13)	4	K	1.7
7M	9,420			63																1.9		
60	18,000			63																2.9		
90	26,500	93	2.9																			
9M	11,100	107	34	48				33	M12	19.05 (-0.03) (-0.13)	54	29.5	M12	19.05 (-0.03) (-0.13)	15	K	3.1					
60	23,100			63													4.1					
90	30,000			93													4.1					
10M	13,700	125	40	53				35.75	M12	19.05 (-0.03) (-0.13)	64	33.5	M12	19.05 (-0.03) (-0.13)	15	K	6.1					
60	23,100			63													3.6					
12M	17,100	93	3.6																			

生爪-チャック対応表 Soft Jaws-Chuck Correspondence table

生爪型番	チャック形式
MSE-6	MS-E #6
MSE-7	MS-E #7, SA-X7, SA-X200
MSE-9	MS-E #9, SA-X9
MSE-10	MS-E #10, SA-X10
MSE-12	MS-E #12, SA-X12, SA-X300

★把握可能範囲表 Grasp range table ●材質:S50C Material:S50C ●サイズ:S=小径、M=標準、L=大径 単位:mm

チャック形式 Chuck	サイズ Size	S	M	L
HO	6	φ7-φ37	φ14-φ37	
	8	φ7-φ40	φ14-φ40	φ40-φ52
	10	φ7-φ46	φ14-φ46	φ39-φ57
	12		φ12-φ57	
N	6	φ7-φ32	φ14-φ32	
	8	φ7-φ46	φ14-φ46	
	10	φ7-φ57	φ14-φ57	
SK, SBS	6	φ4~	φ30~	
	7	φ4~	φ33~	
	9	φ4~	φ37~	
	10	φ4~	φ41~	
	12	φ4~	φ47~	
HO27M HO37M	6			φ14-φ40
	8	φ7-φ46	φ14-φ46	
	10	φ7-φ52	φ14-φ52	
M	6	φ7-φ32	φ14-φ32	
	8	φ7-φ41	φ14-φ41	
	10	φ7-φ46	φ14-φ46	
MSE	6			φ18~
	7			φ18~
	9			φ18~
	10			φ18~

※あくまでも参考値です。

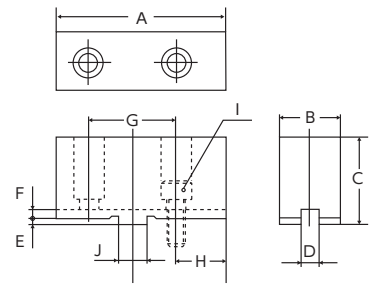
★新製品(発売中)

スクロールチャック生爪

SOFT JAWS for Scroll Chuck

【3個1組】

●Fig.S



絶賛販売中!!

特長 Feature

●高品質・低価格・安定供給

●High quality, Low price, Stable supply.

■ビクター・ノーベル STJ スクロールチャック用 VICTOR・NOBEL Scroll Chuck ●材質:S50C Material:S50C

商品コード Item Code	価格	A	B	C	D	E	F	G	H	I	J	Fig.	重量 kg				
STJ	110(4")	9,000	53	19	30	7.94	2.5	3.2	24	15.76	M6	9.53	0.6				
		45											9,000	45	0.8		
	130(5")	9,000	60	22	35		3.7	32	17.34	M8	12.68	12.68	12.68	0.8			
		45												9,000	45	1.0	
	165(6")	9,300	72	29	40		3.8	38	22.34	M10	19.03	19.03	19.03	1.5			
		60												9,500	60	2.4	
	190(7")	9,700	88	28	41		3.5	44.45	25.8	M10	19.03	19.03	19.03	S	1.8		
		60													16,400	63	2.9
		90													28,400	93	4.2
	230(9")	11,300	100	32	48		3	53.98	27	M12	19.03	19.03	19.03	S	2.8		
		60													19,300	63	3.7
		90													29,800	93	5.5
	273(10")	13,700	110	35	52		6	63.5	35.2	M12	19.03	19.03	19.03	S	3.8		
		60													23,800	63	4.6
	310(12")	17,300	125	40	54		12.7	76.2	38.41	M16	19.03	19.03	19.03	S	6.9		
		90													25,600	93	9.3
385(15")	56,000	140	43	80	6	76.2	38.41	M16	19.03	19.03	19.03	S	8.9				
	100												62,000	100	11.2		
460(18")	59,800	150	50	80	6	76.2	38.41	M20	19.03	19.03	19.03	S	9.8				
	100												64,000	100	12.3		
500(20")	56,000	135	50	80	6	63.5	33.76	M16	19.03	19.03	19.03	S	10.2				
535(21")	93,000	150	90	90	6	76.2	38.41	M20	19.03	19.03	19.03	S	12.1				
630(25")	93,000	145	90	90	6	76.2	38.41	M20	19.03	19.03	19.03	S	11.5				

■生爪-チャック対応表 Soft Jaws-Chuck Correspondence table

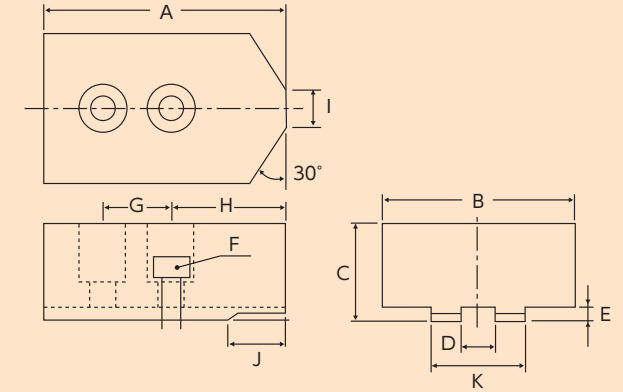
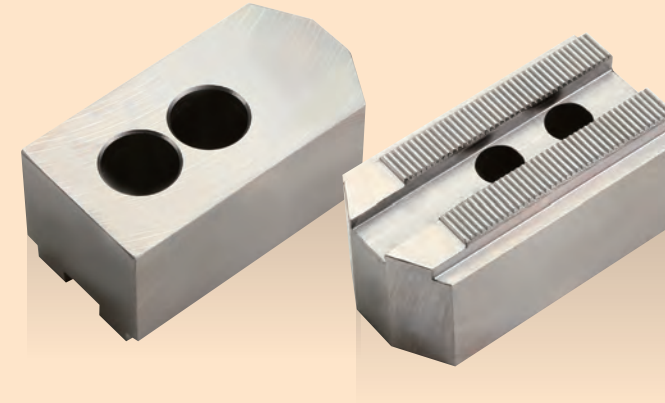
生爪型番	ビクターチャック型式	ノーベルチャック型式
STJ-110(4")	TC110F□	
STJ-130(5")	TC130F□	NST5, SJ-62
STJ-165(6")	TC165F□, TA5F165, TC6A, FCT6	NST6, SJ-70
STJ-190(7")	TC190F□, TA5F200, TA6F200, TC8A, FCT8	NST7, SJ-85
STJ-230(9")	TC230F□, TA6F230	NST9, NST10, SJ-100
STJ-273(10")	TC273F□, TA6F250, TA8F250, TC10A, FCT10	
STJ-310(12")	TC310F□, TA6F310, TA8F310, TC12A, FCT12-14	NST12, SJ-115
STJ-385(15")	TC356F, TC385F□, TC400F, TA6F385, TA8F385, TA11F385, FCT16	NST15, SJ-135
STJ-460(18")	TC460F□, TA8F460, TA11F460	NST18, NST21, NST24, SJ-150
STJ-500(20")	SRH500, FCT20	
STJ-535(21")	TS535.610, TA8F535, TA11F535, TA8F610, TA11F610	
STJ-630(25")	SRH630	
該当無し	SCタイプ, SAタイプ, LIタイプ, MIタイプ CISタイプ, Aタイプ(アジャスタブルタイプ), LCタイプ MCタイプ, その他の特殊チャック	(ノーベル純正生爪型式) SJV-150, SJV-170 SHJ-18, SHJ-24の4点 及び一体型ツメ

※チャック型式の□の中には爪の数が入ります。数字がない場合は3ツ爪です。

幅広生爪(油圧、エアーチャック用)

SOFT JAWS for Power Chuck

【3個1組】



特長 Feature

- 通常生爪では少し物足りないと思われる加工物の把握に最適。
- 円形生爪より安価。

- Ideal for grasping the workpiece that seems to be somewhat unsatisfactory with ordinary soft jaws.
- Cheaper than round soft jaws.

■北川用 KITAGAWA ●材質:S50C Material:S50C

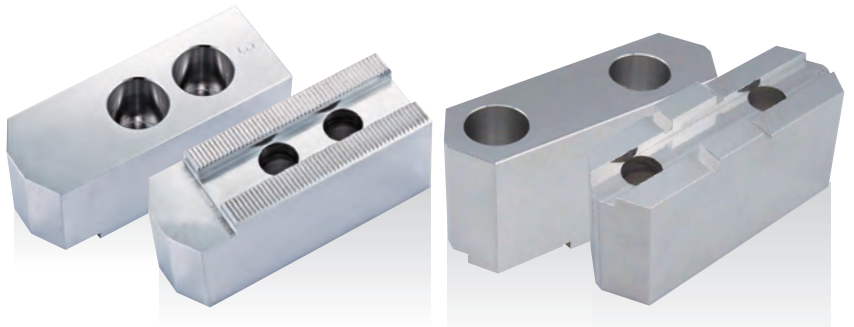
商品コード Item Code	幅 (B)	高さ (C)	価格	P	A	B	C	D	E	F	G	H	I	J	K	重量 kg
WHO	6	40	9,100	1.5	75	40	36	12	5	M10	20	37	13	15	32	2.0
			60													13,300
		60	40			13,900										3.4
			60			16,000										5.0
		8	60			13,900										4.5
						80										18,200
	100		23,500		7.2											
			60		17,600	6.6										
	80		60		26,700	8.7										
			100		32,100	10.6										
	10	60	15,500		5.4											
			80		20,300	7.1										
100		24,600	8.6													
		60	19,200	7.9												
80		60	29,900	10.3												
		100	35,300	12.7												
WB	212	80	33,100	10.0												
		100	38,400	12.4												

※B-206用, B-208用, B-210用の幅広生爪は「WHO」で兼用できます。各チャックサイズでご使用ください。

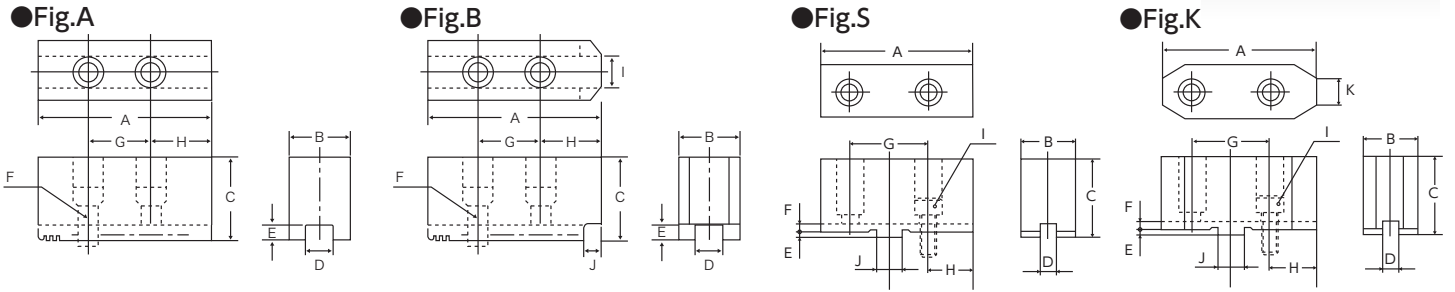
アルミ生爪

(油圧、エアーチャック用/スクロールチャック用)

Aluminum SOFT JAWS
for Power Chuck / for Scroll Chuck



[3個1組]



特長 Feature

- 鉄鋼製生爪に比べ軟らかく、ワークにキズが付きにくい。
- Softer than iron and steel- soft jaw, and hard to scratch on the workpiece.
- 鉄鋼製生爪に比べ比重が小さいので、遠心力による把握力の低下を抑えることができ、高回転域での使用が可能。
- Since the specific gravity is small, it is possible to suppress the decrease of the holding force due to centrifugal force, so it can be used at high rotation.
- 軟らかく切削性が良いため、生爪の成形が容易。
- Easy to shape soft jaw due to softness and good machinability.

■北川用 KITAGAWA ●材質:A6061 Material:A6061 ●サイズ:S=小径、M=標準

商品コード Item Code		価格	P	A	B	C	D	E	F	G	H	I	J	Fig.	重量 kg
AL-HO	6S	17,000	1.5	75	32	36	12	5	M10	20	40	6	19	B	0.55
	★6S-60	19,600				60									0.94
	6M	17,000				36					0.56				
	★6M-60	19,600				60					0.96				
	8S	17,500		95	35	40	14	5	M12	25	51	6	25		0.85
	★8S-60	21,200				60					1.28				
	8M	17,500				40					0.86				
	★8M-60	21,200				60					1.30				
	10S	19,500		110	40	40	16	5	M12	30	60	6	30		1.16
	★10S-60	27,800				60					1.79				
10M	19,500	40	1.19												
★10M-60	27,800	60	1.84												
AL-B	212SS	29,000	1.5	111	50	50	21	4	M16	60	8	-	A	1.80	
	212M	29,000									-			1.90	

■北川 スクロールチャック用 KITAGAWA Scroll Chuck ●材質:A6061 Material : A6061 ●サイズ:S=小径、M=標準

商品コード Item Code		価格	A	B	C	D	E	F	G	H	I	J	K	Fig.	重量 kg
AL-SBS 全て★	6S	19,600	75	26	38	7.94	3	3.5	38.1	21.95	M8	12.68	3	K	0.46
	6M	17,400								21.6					0.50
	7S	23,500								88	28				41
	7M	20,400	25.8	0.66											
	9S	28,900	100	32	48	12.7	3	3.5	53.98	28	M12	19.03	3	K	0.90
	★9M	24,600								27					1.00
	10S	35,200								33					1.24
	10M	30,600	110	35	52	12.7	3	3.5	53.98	32	M12	19.03	3	S	1.36
	12S	42,400								35.75					1.72
	12M	36,900								35.2					1.89

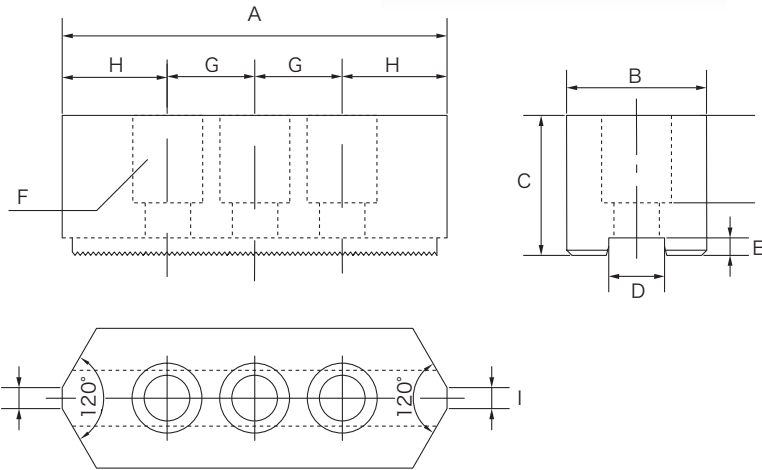
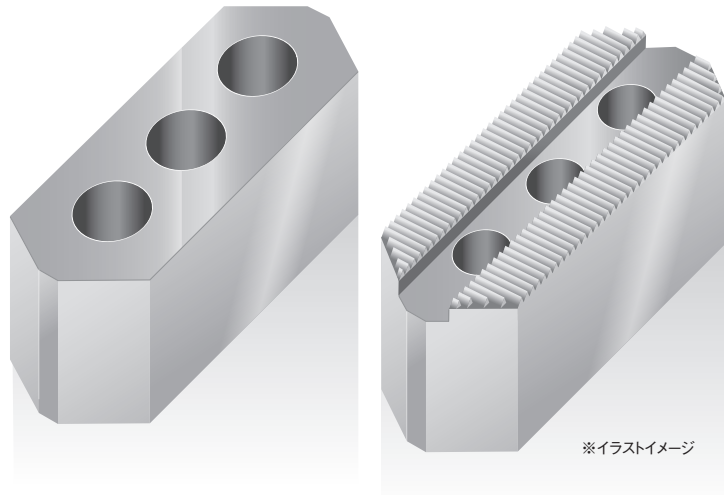
★新製品(発売中)

小径用両頭生爪 (油圧、エアーチャック用)

Small diameter W-headed
SOFT JAWS for Power Chuck

近日発売予定

【3個1組】



特長 Feature

- 生爪の両端が利用できます。
- 1組で2種類の径に対応できます。
- 必要とする生爪の数を1/2に集約できます。
- Both ends of soft jaw can be used.
- One set can handle two types of diameters.
- The number of soft jaw required can be halved.

北川用 KITAGAWA ●材質:S50C Material:S50C ●サイズ:SW=小径用両頭

単位:mm

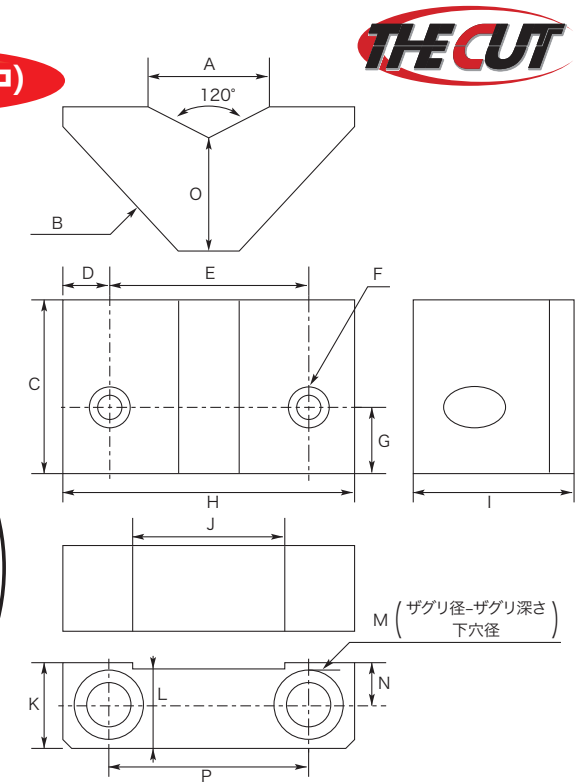
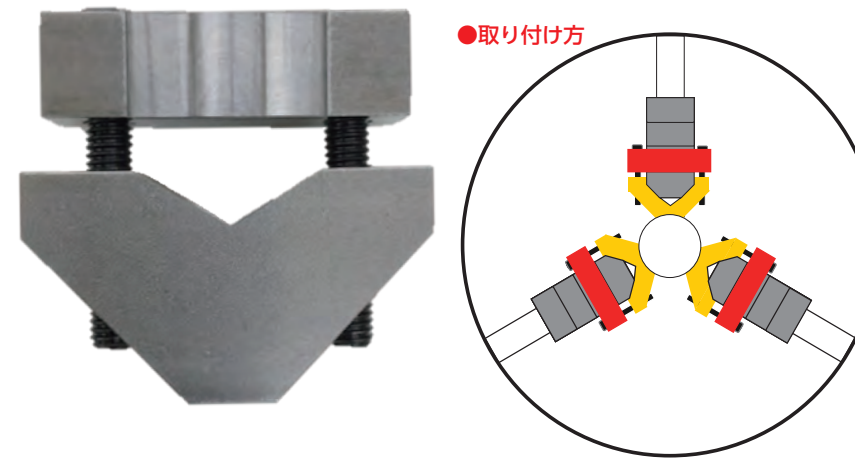
商品コード Item Code	価格	P	A	B	C	D	E	F	G	H	I	重量 kg	
HO	6SW	7,900	1.5	90	32	36	12	5	M10	20	25	6	11月中旬 予定
	8SW	8,400		111	35	42	14		M12	25	30.5		
	10SW	11,000		129	40	50	16	6	M14	30	34.5		
	12SW	16,500		144	50	50	18			42			

TRI 三角生爪(スクロールチャック硬爪用)

Triangular SOFT JAWS "TRI"
for Scroll Chucks HARD JAWS

新製品(発売中)

【3個1組】



特長 Feature

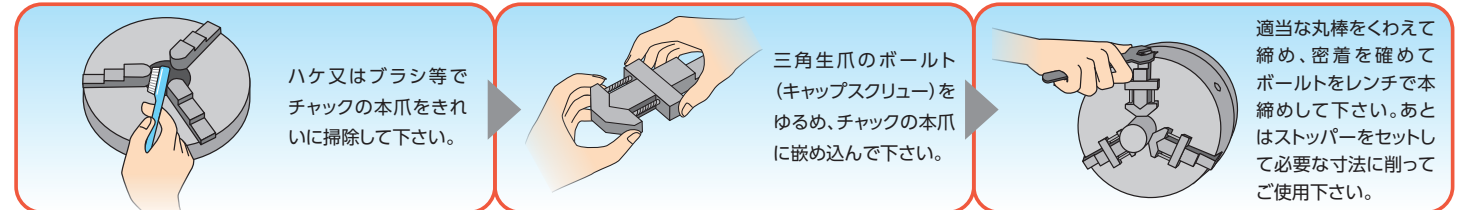
- 通常(硬爪)のスクロールチャックに取り付けると生爪チャックに変身! 1台で2つの役割を可能にします。
- 三角生爪をワーク径に合わせて成形して使用することで硬爪に比べて精度の高い加工が可能です。
- 被削材への爪跡が軽減されます。
- When attached to a normal (HARD JAW) scroll chuck, it transforms into a SOFT JAW chuck! One unit enables two roles.
- By molding and using triangular soft jaw according to the work diameter, it is possible to process with higher accuracy than HARD JAW.
- Claw marks on the work material are reduced.

北川・ビクター・ノーベル スクロールチャック硬爪用 KITAGAWA・VICTOR・NOBEL Scroll Chuck for HARD JAWS ●材質:一般鋼材JIS-G3108 Material:JIS-G3108 単位:mm

商品コード Item Code	※適応チャック サイズ	価格	A	B	C	D	E	F	G	H	I	J	K	L	M	N	O	P	重量 kg
TRI 1	5-6インチ	14,800	18	C15	19	6	26	M5	7.5	38	19	20	12	11	Φ9-5.3 Φ5.8	6	13.5	26	0.36
TRI 2	5-7インチ	16,000	20.5	C17	22	6.2	32.6	M6	8	45	22	24			Φ10.5-4.7 Φ7		16	32.6	0.53
TRI 3	8-12インチ	24,000	26.5	C23	32	9.15	39.7	M8	12.1	58	32	31.5	16	15	Φ13.5-7.4 Φ8.6	8	24	39.7	1.37

※適応チャックサイズはあくまでも目安です。チャックメーカー及び硬爪の種類により異なります。
※一体型硬爪であれば各メーカーとも12インチまでの硬爪は取り付けます。
※取り付けにしましては上記表の「J」寸法と硬爪の幅を照合してください。

三角生爪使用方法



THECUT三角生爪TRIが使用できる主な硬爪型式 ()内の数字は硬爪の幅寸法

商品コード Item Code	J寸法	ビクター硬爪型式(一体型)	ビクター硬爪型式(分割型)	北川硬爪型式(一体型)	北川硬爪型式(分割型)	帝国チャック(ソール)
TRI 1	20	IJ-85(11),4A(11),110(14),130(16),165(19) OJ-85(11),4A(11),110(14),130(16),165(19)	HTJ-110(19)	SC-3内(11),4内(14),5内(16) SC-3外(11),4外(14),5外(16)	—	MS-4(15),5(17),6(19)
TRI 2	24	IJ-130(16),165(19)190(21),230(24) OJ-130(16),165(19)190(21),230(24)	HTJ-110(19)130(23)	SC-5内(16),JN06内(21),07内(23) SC-5外(16),JN06外(21),07外(23)	—	MS-5(17),6(19),7(21),9(24)
TRI 3	31.5	IJ-230(24),273(28)310(30) OJ-230(24),273(28)310(30)	HTJ-130(23),165(30),190(30)	JN09内(27),10内(27),12内(31) JN09外(27),10外(27),12外(31)	HBS06C(26),07C(28)	MS-9(24),10(28),12(31)

※表に記載のない硬爪型式は硬爪の幅とJ寸法を照合してください。



■北川用 油圧・エアチャック

生爪型番	チャック型式																														
	AS	AT (2爪)	B B-A	BB BB-A	BL BL-A	BLT (2爪)	BS	BT (2爪)	DL	HJ	HJA	HO	HOB	HOBT (2爪)	HOH	HOS	HW (4爪)	ML	MLT (2爪)	MLV (1爪)	N	NL	NLT	NRC	NT (2爪)	NV	QJR	RC	UVE		
生爪	4				04						04				4	4	4														
	5				05						05				5	5	5														
	6	06	06		06 07 206	06 206	206					06 206	06 206		5-6	6	6	6	06K 206	6		06	06	06	06	06	06	06			
	8	08	08		08 208	08 208	208	208	308			08 208	08 208		6-8	8	8	8	08K 208	8		08	08	08	08	08	08	08	08		
	10	10	10		10 210	10 210	210	210	310			10 210			6-10 8-10	10	10	10	10K	10					10	10	10	10	10	10	200K 250K
	12A				12							12			10,12 210,212	12	12	12	12K	12					12	12	12				315K
	12B																														
	15				15 18							15				15	15 18	15	15K	15											
	204	04	04		204							204											04	04		04	04				
	205				205							205														05					
	206	06			206	206	206	206	306			206							206				06	06							
	212				212	212	212	212				212																12	12		
	N-15/18				215																		15 18	18				15 18			
	N-21/B-21				21 24										18 21	11-18 11-21							21 24					21,24,28 32,36,40			500,550 630
	生爪	4	04	04	204							204											04	04		04	04				04
5				205							205												05			05					
6																														06	
8																														08	
10																														10	
12																														12	
生爪	15																													15	
	HO 12M																													400K	
	12M(旧製品・製造中止)																														
	円形生爪	06	06	06	06 07 206	06 206	206					06 206	06 206		5-6	6	6	6	06K 206	6		06	06	06	06	06	06	06	06		
		08	08	08	08 208	08 208	208	208	308			08 208	08 208		6-8	8	8	8	08K 208	8		08	08	08	08	08	08	08	08		
		10	10	10	10 210	10 210	210	210	310			10 210			6-10 8-10	10	10	10	10K	10					10	10	10	10	10	10	200K 250K
12				12							12			10,12 210,212	12	12	12	12K	12					12	12	12		12		315K	
12K					212	212	212	212				212																12	12		

■豊和用 油圧・エアチャック

生爪型番	チャック型式													
	HO1MA	HO5M	HO6MA	HO7MA	HO12D	HO22M	HO23M	HO24M	HO27M	HO32M	HO34M	HO37D	HO37M	HO47M
生爪	6	6A5J 6S												
	※8	8(S)												
	※10	10(S)												
	※12	12(S)												
	15	15,18,21,24												
生爪	HO22M	8	8		10	8	10	8	8				8	
	12				15	12	15	12						
生爪	HO37M	4						4 5	6				4 5	
	6	6A5J 6S			6	6		6	8	6	6	6	6	
	8			8	8	8		8	10	8	8	8	8	
	10	12S			10	10		10	12	10		10		
	12			12				12		12		12	12	
円形生爪	06	6A5J 6S			6	6		6	8	6	6	6	6	
	08	8S												
	08HO			8	8	8		8	10	8	8	8	8	
	10	10S												
	10HO	12S			10	10		10	12	10		10		
	12	12S												
12HO			12					12		12		12	12	

※チャック型式 S付 P=1.5 / Sなし P=3.0

■日鋼用 油圧・エアチャック

生爪型番	チャック型式						
	COP	GO	HDM	HF	HWB	MO	
生爪	6	7	6	165	6	165	6
	8	8	8	210 215	8	205 215	8
	10		10	250	10	250	10
	12	12	12	300	12	300	12
円形生爪	06N	7	6	165	6	165	6
	08N	8	8	210 215	8	205 215	8
	10N		10	250	10	250	10
	12N	12	12	300	12	300	12

■松本用 ■日立精機用 油圧・エアチャック

生爪型番	チャック型式				
	H	HA	HH	HHA	HXA
生爪	6	6-34	5-6-34	6	5-6
	8	8-46	6-8-46	8	6-8
	10	10-67	6-10-50 6-10-75B 8-10-67 8-11-72	10	6-10 8-10
生爪	M(松本)				
	M(日立)	10	日立精機用	10インチ	ボルトピッチ32
円形生爪	06M	6-34	5-6-34	6	5-6
	08	8-46	6-8-46	8	6-8
	10	10-67	6-10-50 6-10-75B 8-10-67 8-11-72	10	6-10 8-10
TKR(日立)	10HBP32	日立精機用	10インチ	ボルトピッチ32	

注意!! チャックの爪数に応じた数量の調整販売は致しておりません。

北川用スクロールチャックについてはP6を、ソール用スクロールチャックについてはP7をご参照下さい。