

MSSC-GAG



バルブシート面専用検査ゲージ  
Inspection gauge for valve seat surface

リングシート面検査ゲージ

O-ring Seats Surface inspection gauge

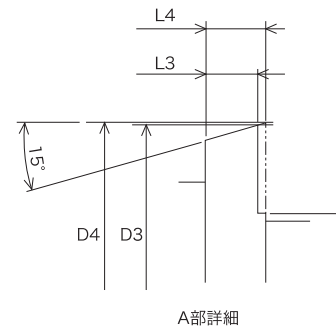
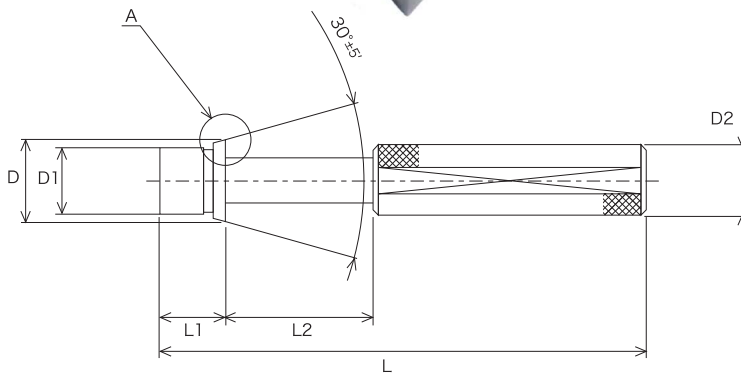
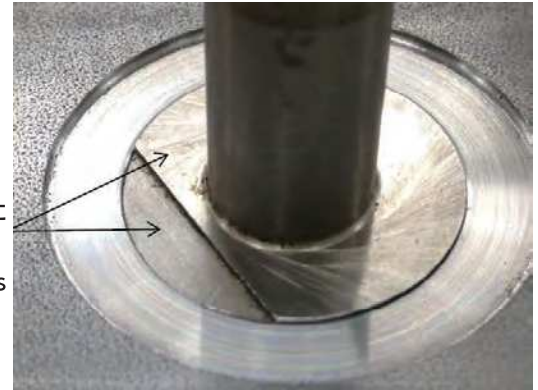
ワークに挿入するだけで、面取り径と深さが簡単にチェックできます。

Chamfer diameter and depth can be inspected easily simply by inserting it into the workpiece.



ゲージの段差内に収まればOK!

It will be OK if it fits within the step of the gauge



A部詳細

特長 Feature

- 油圧機器部品のリングシートポート加工後の精度判定が一発で出来ます。 ●Accuracy judgment after valve seat processing can be done at once.
- 校正証明書(ユーザー様名、本体シリアルNo.を登録)を各ゲージに1通発行致します。 ●One calibration certificate (user name, body serial number registered) is issued to each gauge.
- 定期校正も承ります(有償)。 ●Periodic calibration is also available (non-free).
- 特殊品についても対応致します。 ●Special products are also available.

単位 : mm

商品コード Item Code	D	D1	D2	D3	D4	L	L1	L2	L3	L4
MSSC-GAG PF1/8	11.6	8.5	9	11.6	11.76	90	11.3	34.5	2.0	2.3
MSSC-GAG PF1/4	15.6	11.4	11	15.6	15.76	90	15.8	30.0	2.5	2.8
MSSC-GAG PF3/8	18.6	14.9	16	18.6	18.76	115	15.8	35.0	2.5	2.8
MSSC-GAG PF1/2	22.6	18.6	16	22.6	22.76	115	15.8	35.0	2.5	2.8

測定対象シート面規格 Sheet surface standard to be measured

