

MTLK-101-40

浮上油回収装置 油とりちゃん

Floating oil recover and remove machine YUTORICHAN

特長 Feature

- 浮上油の回収・除去を効率良く行う吸着力の高い回収用特殊ベルトを使用しています。浮上ゴミも同時に回収できます。
- 本機の使用で、水溶性研削・切削液を継続的に長く使用できます。
- 駆動部とタイマー/電源部を分離してコンパクト化し、取扱いが容易です。
- 付属のマグネットにより設置も簡単に行えます。
- タイマー付きで、セットされた時間に必要な時間だけ自動的に作動させることができます。
- Special belt is used for collection with high adsorption force to efficiently recover and remove floating oil. Collecting levitated trash is possible at the same time.
- Water-soluble grinding・Cutting fluid can be continuously used for a long time by using this machine.
- Easy to handle by separating drive unit and timer/power supply unit to make it compact.
- Easy to install with attached magnet.
- With timer, automatically operate is possible for the time required at the set time.

混入した作動油を除去して、水溶性研削液・切削油剤の腐敗を防ぐ浮上油回収装置です。

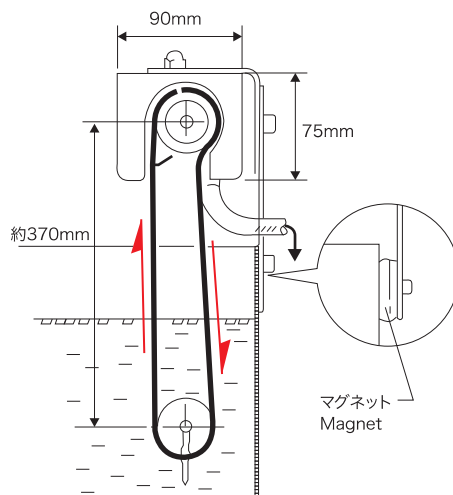
工作機械のべとつきや作業場の油汚れ等も防ぎ、水溶性研削液・切削油剤を経済的に使用することができます。

Floating oil recovery device which eliminates mixed hydraulic fluid to prevent spoilage of water-soluble grinding fluid / cutting fluid.

Also prevents stickiness of machine tools and grease on the workplace and makes it possible to economically use water-soluble grinding fluid / cutting fluid.



■ 付属の電源/タイマー
Power supply/Timer



仕様 Specification

電源 Power supply	ベルト巾 Belt width	ベルト長 Belt length	ベルト耐熱温度 Heat resistan of belt	全重量 (ケース包装含む) Weight	オイル回収量 Oil recovery capacity
単相 Single phase 100V	35mm	800mm	約70℃	約3.2kg	約2~4ℓ/h

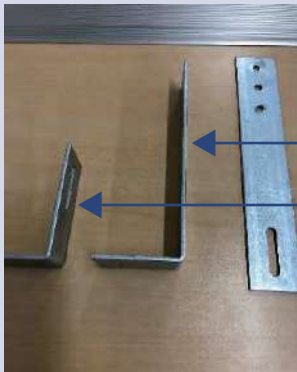
※ベルトオプション Belt option : 600・1000・1200・1600・2000mm

浮上油回収装置「油とりちゃん」設置時のご注意

●24時間/15分刻みタイマー機能はとても便利です。


1

タンク形状/状況をご確認の上、2種の「L型アングル」の長さでご選定下さい。



※タンク壁面にベルトが干渉すると正常に稼働しません。
(L型アングルの長・短で、本体の突出し位置を現場向けに調整する。)

★L型アングルの長・短2種はいずれも当セット内に含まれています。



L型アングル①
(長・短の選択)

本体②


浮上油排出ホース

固定用強力マグネット
(簡単に取り外し出来、工場内の他の機器への転用設置も容易。)

●現場設置例

2

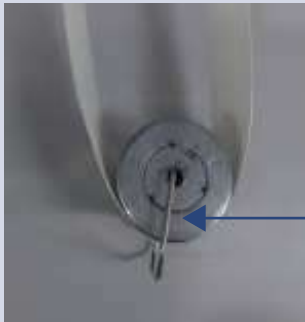
ベルトをスクレーパ左右の刃に、表側、裏側がかかる様に通して下さい。



※基本、ベルトはリバーシブルで、表、裏が逆になってもご使用頂けます。
油種によっては、どちらかでの回収効率が上がる場合があります(お試し比較頂けると良いのですが)。
まずは、ツルツルした面を表にして装着してみてください。
(回収油の粘度によりベルト両面の適正に多少なり差が出ます。)

3

ウェイトのフック(針金)を一旦はずし、ベルトをかけた後、改めて、ウェイトの脱落防止のためにフックをかけてください。

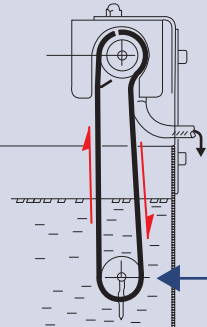


付属のタイマーは、15分刻みでの稼働設定が可能です。まずは、「油」回収状況の状態の安定を確かめて、その後に、昼間、夜間を問わず、稼働時間の調節にご活用ください。

※稼働テストも含めまして、設置後初日は就業時間での、稼働を推奨いたします。

4

ウェイトは全体を水槽(液内)に沈めてください。



【ご注意】
本体回転部から、ベルトは下部のウェイトを垂直に降ろしてください。
(ベルトが垂直に降りないと、順調な駆動が出来ません。)
小スペースの入り口(ベルト部が降りる約60mm四方程度)があればOK。
上下(高さ)のクリアランスも、現場設置に合うかのご確認が必要になります。

当装置にて貴社の作業現場環境改善の一助となります様に。