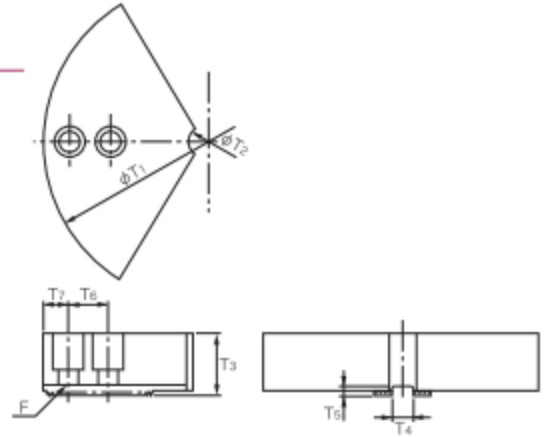
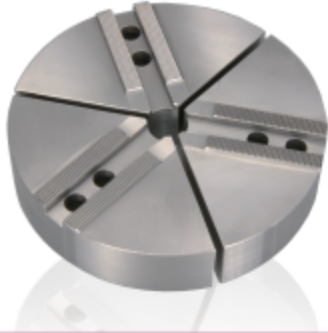


TKR

円形ナマツメ

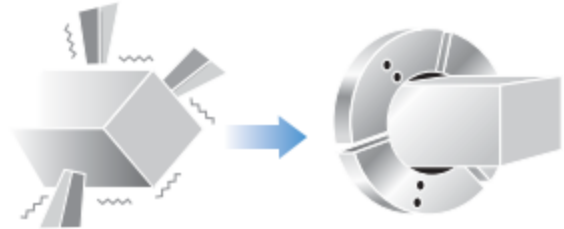
Round Soft Jaws for Chuck

[3個1組]



特長 Feature

- 高品質・低価格・安定供給
- 6-12インチ取り揃えています
- 薄い肉、パイプ形状、異形物のチャッキングに最適
- High quality, low price & stable supply.
- Available in size 6-12 inch.
- Good for chucking of thin thing, pipe form and variant product.



北川用 KITAGAWA 材質:S45C Material:S45C

単位:mm

商品コード Item Code	チャックサイズ Chuck Size	T1	T2	T3	T4	T5	T6	T7	セレーションピッチ Serration pitch	F
TKR-06	6インチ	165	20	36	12	6	20	15	1.5	M10
TKR-06-60	6インチ	165	20	60	12	6	20	15	1.5	M10
TKR-08	8インチ	205	25	40	14	6	25	16.5	1.5	M12
TKR-08-60	8インチ	205	25	60	14	6	25	16.5	1.5	M12
TKR-10	10インチ	254	30	40	16	6	30	20	1.5	M12
TKR-10-60	10インチ	254	30	60	16	6	30	20	1.5	M12
TKR-12	12インチ	304	30	50	18	6	30	22	1.5	M14
*TKR-12K	12インチ	304	30	50	21	4	30	22	1.5	M16

*TKR-12KはB212に対応

日鋼用 NIKKO 材質:S45C Material:S45C

単位:mm

商品コード Item Code	チャックサイズ Chuck Size	T1	T2	T3	T4	T5	T6	T7	セレーションピッチ Serration pitch	F
TKR-06N	6インチ	165	20	36	11	3.5	25	13	1.5	M8
TKR-08N	8インチ	205	25	40	14	3.5	30	16.5	1.5	M10
*TKR-08N-60	8インチ	205	25	60	14	3.5	30	16.5	1.5	M10
TKR-10N	10インチ	254	30	40	20	4.5	30	20	1.5	M12
TKR-12N	12インチ	304	30	50	20	4.5	35	22	1.5	M16

★新製品(発売中)

チャック対応表についてはP89をご参照下さい。

■豊和用 HOWA 材質:S45C Material:S45C

単位: mm

商品コード Item Code	チャックサイズ Chuck Size	T1	T2	T3	T4	T5	T6	T7	セレーションピッチ Serration pitch	F
TKR-06	6インチ	165	20	36	12	6	20	15	1.5	M10
TKR-08HO	8インチ	205	25	40	16	5	25	16.5	1.5	M12
TKR-10HO	10インチ	254	30	40	18	5	30	20	1.5	M14
TKR-12HO	12インチ	304	30	50	21	5	35	22	1.5	M16

■松本用 MATSUMOTO 材質:S45C Material:S45C

単位: mm

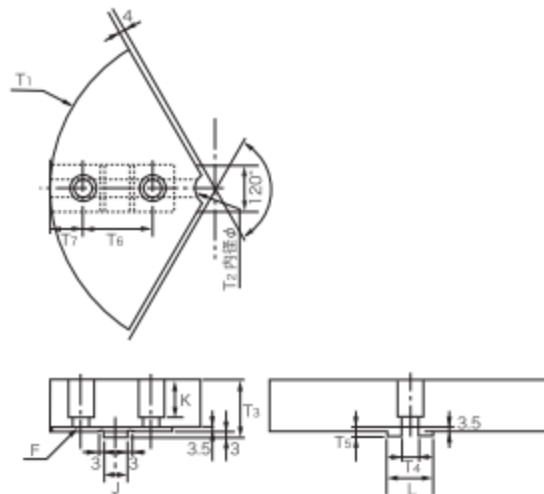
商品コード Item Code	チャックサイズ Chuck Size	T1	T2	T3	T4	T5	T6	T7	セレーションピッチ Serration pitch	F
TKR-06M	6インチ	165	20	36	11	3.5	25	15	1.5	M8
TKR-08	8インチ	205	25	40	14	6	25	16.5	1.5	M12
TKR-10	10インチ	254	30	40	16	6	30	20	1.5	M12

■日立精機用 HITACHI SEIKI 材質:S45C Material:S45C

単位: mm

商品コード Item Code	チャックサイズ Chuck Size	T1	T2	T3	T4	T5	T6	T7	セレーションピッチ Serration pitch	F
TKR-10HBP32	10インチ	254	30	40	16	6	32	20	1.5	M12

チャック対応表についてはP89をご参照下さい。



■北川用 スクロールチャック KITAGAWA Scroll Chuck 材質:S45C Material:S45C

単位: mm

商品コード Item Code	チャックサイズ Chuck Size	T1	T2	T3	T4 +0.03~-0	T5	T6	T7	J -0.03~-0.08	K	L	F
TKR-SK-06	6インチ	165	20	39	7.94	6.5	38.1	14	12.7	18	26	M8
TKR-SK-07	7インチ	205	25	43	7.94	6.5	44.5	19	12.7	22	28	M10
TKR-SK-09	9・10インチ	254	30	43	12.7	6.5	54	24	19.05	22	35	M12
TKR-SK-12	12インチ	304	30	53	12.7	6.5	63.5	29	19.05	32	40	M12

チャック対応表についてはP84をご参照下さい。

