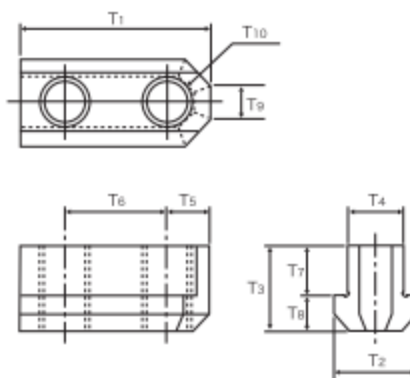
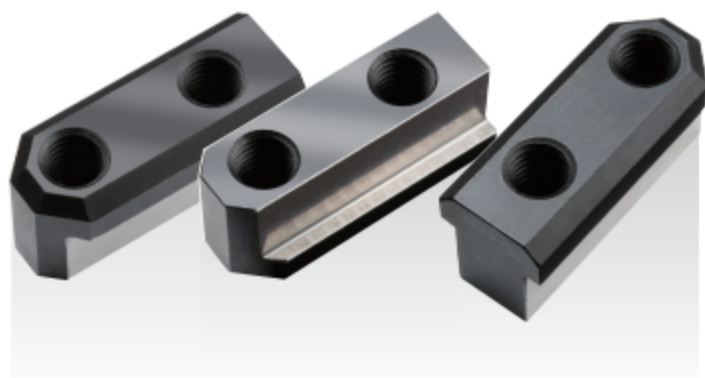


生爪用 Tナット

Tナット(ジョーナット)

Soft Jaws for T-nut

【3個1組】



特長 Feature

●高品質・低価格・安定供給

●High quality, Low price, Stable supply.

Tナット(ジョーナット) Soft Jaws for T-nut 材質:S50C(HRC42~48)

単位: mm

チャック Chuck	サイズ Size	商品コード Item Code	T ₁	T ₂	T ₃	T ₄	T ₅	T ₆	T ₇	T ₈	T ₉	T ₁₀
豊和 ※	6	TN-6H	37	17	21.5	12	8	20	14	7.5	6	M10
	8	TN-8H	46	20	23.5	14	10	25	15	8.5	8	M12
	10	TN-10H	51	23	23.5	16	10	30	15	8.5	8	M12
北川	6	TN-6K	36.5	17.5	22.5	12	8	20	15	7.5	6	M10
	8	TN-8K	48	20.5	25.5	14	11	25	16	9.5	8	M12
	10	TN-10K	55	22.5	25.5	16	11	30	16	9.5	8	M12
	12	TN-12K	55.5	26.5	33.5	18	11.5	30	20	13.5	12	M14
	B206	TN-B206K	36	17.5	18.5	12	8.25	20	11	7.5	8	M10
	B208	TN-B208K	46.5	20.5	20.5	14	10.5	25	12	8.5	12	M12
	B210	TN-B210K	51	22.5	21.5	16	11	30	13	8.5	11	M12
	B212	TN-B212K	55.5	29.5	27.75	21	12	30	16.25	11.5	13	M16
松本	6	TN-6M	40	17.5	20	11	7.5	25	12.5	7.5	7	M8
	8	TN-8M	45	20	23	14	10	25	14.5	8.5	8	M12
	10	TN-10M	50	23	23	16	10	30	15	8	15	M12
日鋼	6	TN-6N	41	13.5	14.5	11	8	25	8	6.5	7	M8
	8	TN-8N	50	19	15.5	14	10	30	9	6.5	9	M10
	10	TN-10N	51	26	21	20	11	30	12.5	8.5	14	M12

※TN-8H・10HはHO1MA用であり、HO22M、HO37Mには対応していません。(T₄寸法が異なります。)