

PM

プル丸(プルボルト専用脱着工具)

"PURU MARU" (Pull stud bolt desorption tool)



製造元:株式会社エムツール
co-packer:M Tool CO.,LTD.



特長 Feature

- 煩わしいプルスタッドボルトの脱着が安全で簡単
- 専用設計なのでジャストフィット
- 力をあまり入れなくても容易に脱着
- Desorption of pull stud bolt is easy.
- Just the right size due to special design.
- Desorption is easy.

■プル丸 "PURU MARU" (BT40、50)

商品コード Item Code	規格 Description
PM BT40-JIS	BT40 JIS規格
PM BT40-MAS	BT40 MAS型・II型
PM BT40-MAZAK	BT40-MAZAKタイプ
PM BT40-MP	BT40-MP(MITSUI)タイプ
PM BT50-JIS	BT50 JIS規格
PM BT50-MAS	BT50 MAS型・II型
PM BT50-MAZAK	BT50-MAZAKタイプ
PM BT50-MP	BT50-MP(MITSUI)タイプ

※MP型はメガプルボルト専用です。MP type is only for a MEGA pull stud bolt.
※一部メーカー様の仕様には合わない場合があります。Some makers may not suit specification.

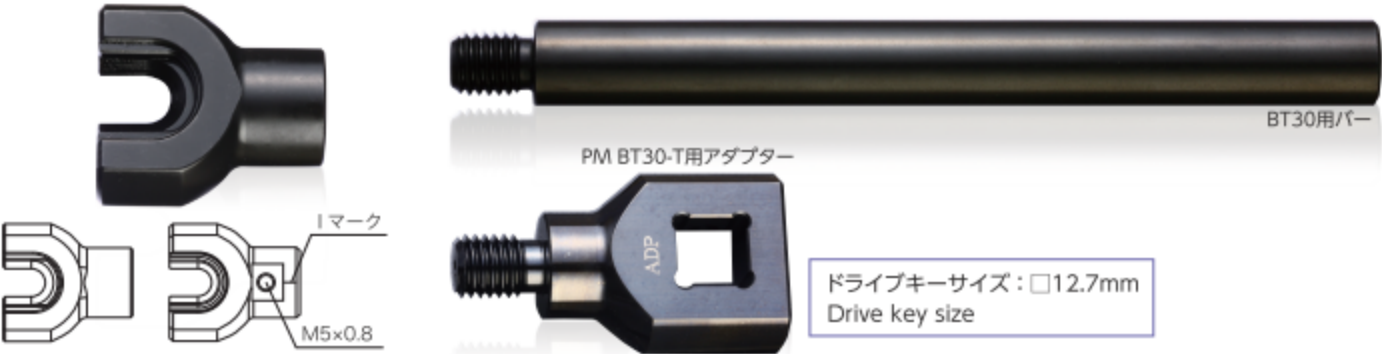
■専用バー exclusive bar

商品コード Item Code	規格 Description
PMB BT40	BT40用バー
PMB BT50	BT50用バー

プル丸は手を離しても落ちないから
安全!らくらく両手で作業!
"PURU MARU" is safe since it does not fall even with hands-free, work can be done safely and easily.



★BT30(ファナック・ブラザー) BT30(FANUC & BROTHER)



■プル丸 "PURU MARU" (BT30)

商品コード Item Code	規格 Description
PM BT30-B	BT30 バー専用
PM BT30-T	BT30 MAS(トルクレンチタイプ:PMA バー:PMB兼用)

■専用バー/専用アダプター exclusive bar/connector

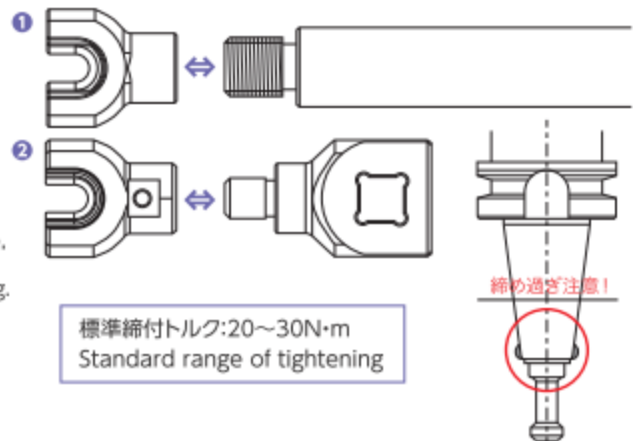
商品コード Item Code	規格 Description
PMB BT30	BT30用バー
PMA BT30	BT30-T用アダプター

使用上の注意 Alert Note

PM BT30-Tを使用したプルスタッドボルト取外しについて Regarding removing pull stud bolt using PM BT30-T

- 1 取外し用として柄(専用バー:PMB BT30)を別途ご準備頂き、ご使用ください。
 - 2 PMA BT-30(トルクレンチ用アダプター)を組合せて使用される場合は、「スピナハンドル」をご使用ください。
- ※トルクレンチは締付用となるため、取外しには適しません。また「締め/緩め」の機構があるトルクレンチでも、固着しているボルトを緩めると破損する危険性があります。
※締付けが強すぎるとテーパ部の精度を維持できなくなる危険性があります。充分、注意、確認の上、作業を行ってください。
※標準締付けトルク内で締め付ける様にしてください。

- 1 Pls prepare bar (detected bar: PM BT30) and use as for removing.
 - 2 In the case using in combination with PMA BT-30(adopter for torque wrench), pls use "spinner handle"
- ※Torque wrench is for tightening, which means this is not suitable for removing. There is a risk of being damaged if bound bolt is removed by torque wrench even which has feature such as "tighten/remove"
※If tightening is too much, there is possibility that taper portion cannot keep accuracy. Pls be careful and confirm before working.
※Tightening should be done within standard torque.

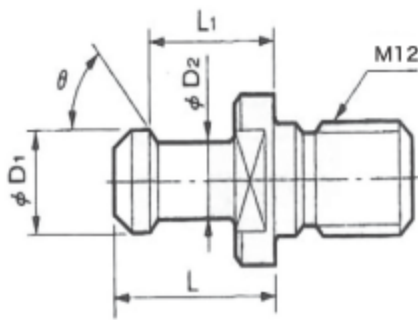


PM

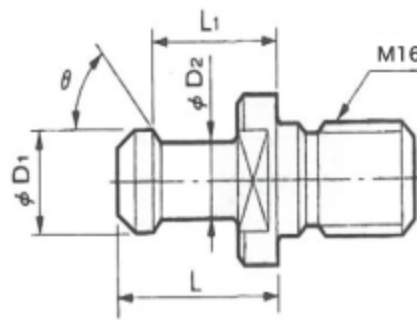
(適合サイズ)

プル丸(プルボルト適合サイズ・注意点)

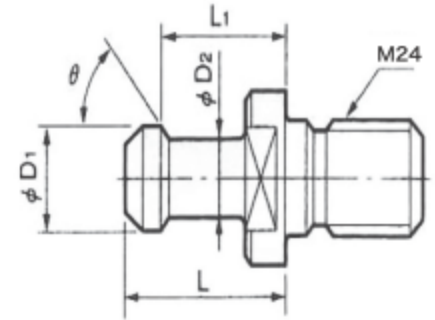
"PURU MARU" (Pull stud bolt compatible size and precautions)



BT30



BT40



BT50

単位: mm

商品コード Item Code	規格 Standard	φD1	φD2	L	L1	θ	備考・BIG適合型番 Remarks "BIG" conformity model number
PM BT40-JIS	BT40 JIS規格	19	14	29	23	75°	40PMG, 40PMGH 40PMGH2, 40PMGH7 40PMGH4A, 40PMGH11 40PMGH12 PMO40MG
PM BT40-MAS	BT40 MAS-I型	15	10	35	28	45°	P40T-1MG, P40T-1MGHA P40T-1MGH1, P40T-1MGH4 P40T-1MGH7, P40T-1MGH8A
	BT40 MAS-II型					60°	P40T-2MG, P40T-2MGHA P40T-2MGH8, P40T-2MGH1
	DMG森精機, 静岡鐵工所					90°	POM40MG
PM BT40-MAZAK	BT40 MAZAKタイプ	18.8	12.45	19.11	14.03	45°	PYN40MG
PM BT40-MP	BT40-MP(MITSUI)タイプ	15	10	25	18	90°	MP40MG
PM BT50-JIS	BT50 JIS規格	28	21	34	25	75°	50PH, 50PMGH, 50PH2
PM BT50-MAS	BT50 MAS-I型	23	17	45	35	45°	P50T-1, P50T-1MG P50T-1H, P50T-1MGH P50T-1H1, P50T-1H4 P50T-1H5, P50T-H8 P50T-1H19
	BT50 MAS-II型					60°	P50T-2, P50T-2MG P50T-2H, P50T-2MGH25 P50T-2H4, P50T-2H14 P50T-2MGH14, P50T-2H11 P50T-2H15, P50T-2H16
	DMG森精機, 静岡鐵工所, OKK					90°	POM50, POM50H POM50H1, POM50H8
PM BT50-MAZAK	BT50 MAZAKタイプ	28.96	20.83	25.2	17.58	45°	PYN50, PYN50-4, PYN50-5
PM BT50-MP	BT50-MP(MITSUI)タイプ	24	18	31	23	90°	MP50, MP50H1, MP50H3
PM-BT30-B (バータイプ) PM-BT30-T (パートルクス兼用タイプ)	BT30 MAS-I型	11	7	23	18	45°	P30T-1MG, P30T-1MGH
	BT30 MAS-II型					60°	P30T-2MG, P30T-2MGH
	DMG森精機					45°	PMO30MG
	ブラザー					60°	P30T-2MGH3
	ファナック					45°	30P-1MGH

プル丸

プル丸をトルクレンチで 使用した場合の注意点

Precautions when using
a "PURU MARU" with a torque wrench

標準的なトルクレンチの有効長は250mm~400mmなので、
実際の締め付けトルクは設定値より12%から24%ほど大きくなります。
ご使用の際は、締めすぎにご注意ください。

Since the effective diameter of the standard torque wrench is 250 mm - 400 mm,
Actual tightening torque will be about 12% to 24% larger than the set value.
When using, please be careful over tightening.