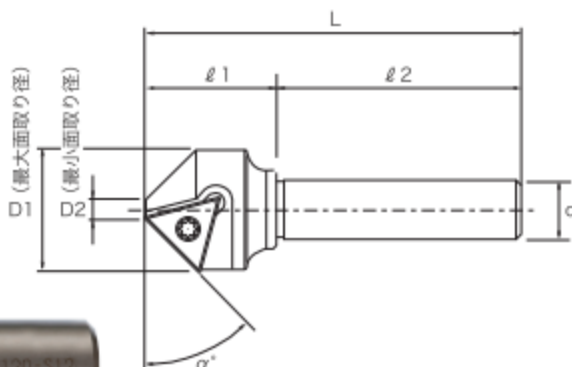




汎用面取りカッター キレメン

製造元: 株式会社エムツール
co-packer: M Tool CO.,LTD.

General-purpose chamfering cutter "KIREMEN"



特長 Feature

- 専用インサートと独自のボディ構造により、切れ味抜群でビビリません
- ボディに特殊鋼を採用する事により、耐摩耗性に優れ耐久性も抜群
- 食付き、求心性が良く、ボール盤での作業が容易に行えます
- インサート交換式で再研磨の必要がなく、カウンターシンクよりランニングコストが低減できます
- インサートは超硬母材で寿命が長く、3コーナー使用できるので経済的
- 「THECUTタッピングスプレー」をご使用頂くと、より効果的
※ボール盤等でご使用の際、主軸に振れがある場合はご注意ください
- Sharp and stable due to dedicated insert and unique body.
- Excellent wear resistant and durable due to special steel body.
- Handling with drill press is easy due to high chamfering property and centripetal.
- Running cost is reduced due to unnecessary re-grinding and insert exchange type.
- Durable insert due to carbide base material and economic due to 3 corner available.
- More effective if use with THECUT tapping spray.
※Pls be careful in the case there is swing with main shaft when use with drill press.

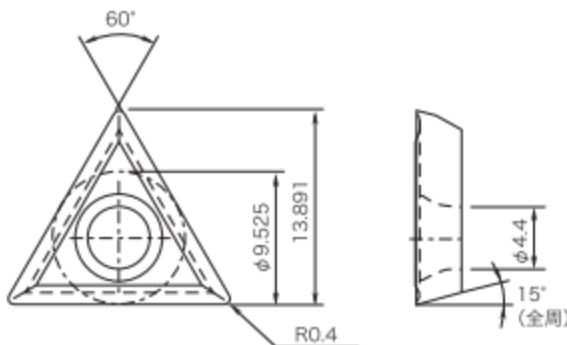
単位: mm

商品コード Item Code	α°	刃数 Tooth	D1	D2	d	l1	l2	L
MTMB0425-S12	45°	1	25	4.2	12	26.8	50	76.8
MTMB0425-S10	45°	1	25	4.2	10	26.8	50	76.8
MTMB1031-S12	45°	1	31	10	12	28	50	78
MTMB2041-S12	45°	1	41	20	12	30	50	80
MTMB0430-120-S12	30°	1	30	4	12	27	50	77

専用インサート Recommended inserts

商品コード Item Code	インサート材質 Materials	対応被削材 Work Material	推奨加工条件 回転数 n (min ⁻¹)
MT-TD160304	MK10 (超硬K10相当)	鋳鉄・非鉄金属 Cast iron and nonferrous metal	100~600
	SK10 (K10+TiCN)	鋳鉄・非鉄金属 Cast iron and nonferrous metal	
	SP30 (P30+TiCN)	非鉄金属以外の鋼・SUS Steel and SUS	

※インサートは1箱5個入り 5 Inserts are contained in one case.
※切削条件はあくまでも目安です。使用される機械、チャックの剛性や切削油等の状況によって変動致します。
These conditions are for general guidance. Therefore they are subject to change to the situation of the machine used, the tool hold rigidity, cutting oil, etc.



部品 Part

止めネジ Clamp screw	レンチ Wrench
MST-45	MFT-15



▲動画はこちら!