

MTMS-WM MTMA



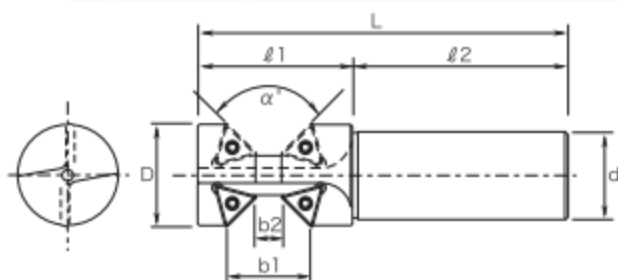
NEW



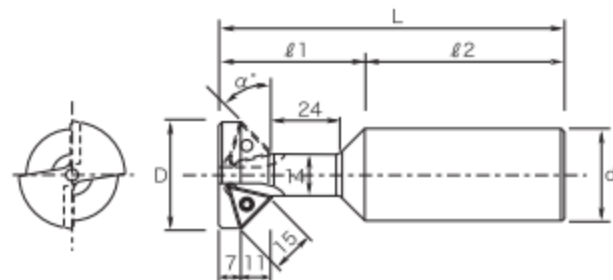
表裏面取り
Two Side(s) Cutter

製造元:株式会社エムツール
co-packer:M Tool CO.,LTD.

MTMS-WM1131-45



MTMA-1436-45



特長 Feature

- 板材の側面の面取り加工を、表裏面同時に行えます
- インサートは超硬母材で寿命が長く、3コーナー使用できるので経済的
- Two side board chamfering processing can do at once.
- Durable insert due to carbide base material and economic due to 3 corner available.

単位: mm

商品コード Item Code	α°	刃数 Tooth	D	d	b1	b2	l1	l2	L
MTMS-WM020-45	90°	2	29	25	207	0	476	805	128.1
MTMS-WM0121-45	90°	4	38	32	215	1	476	805	128.1
MTMS-WM1131-45	90°	4	38	32	314	105	573	80	137.3
MTMA-1436-45	45°	2	36	32	-	-	51	70	121

※ MTMA-1436-45 は、裏面取りのみとなります。 MTMA-1436-45 is available only for back side Chamfering.

専用インサート Recommended inserts

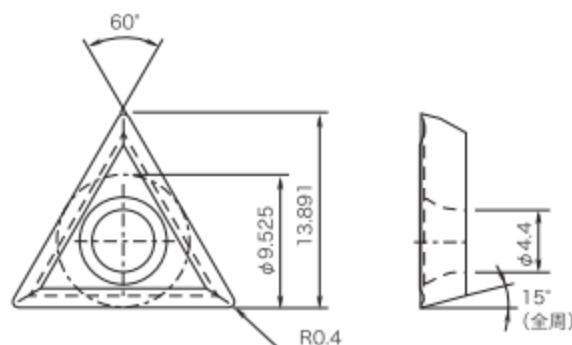
商品コード Item Code	インサート材質 Materials	対応被削材 Work Material
MT-TD160304	MK10 (超硬K10相当)	鋳鉄・非鉄金属 Cast iron and nonferrous metal
	SK10 (K10+TiCN)	鋳鉄・非鉄金属 Cast iron and nonferrous metal
	SP30 (P30+TiCN)	非鉄金属以外の鋼・SUS Steel and SUS

※インサートは1箱5個入り 5 Inserts are contained in one case.

標準切削条件表 Recommended cutting conditions

切削速度 Vc(m/min ⁻¹)	送り速度 fz(mm/t)
60~150	0.02~0.15

※切削条件はあくまでも目安です。使用される機械、チャックの剛性や切削油等の状況によって変動致します。
These conditions are for general guidance. Therefore they are subject to change to the situation of the machine used, the tool hold rigidity, cutting oil, etc.



部品 Part

止めネジ Clamp screw	レンチ Wrench
MST-4S	MFT-15