



意匠登録済み
Finishing of Design registration

シート面加工(面取り+ザグリ)
Seat Side Processing(Chamfering and Counterbores)

シート面カッター
Seats Surface Cutter



MSSC PF

配管用プラグ Plug for oil-pressure piping



油圧部品におけるシート面は油圧制御を行う重要箇所、規格も厳しい難加工箇所です。弊社ではこれまでに培った加工ノウハウを生かし、シート面加工専用のチップ交換式カッターを開発しました。

Seat surface of oil pressure part is important and severe for processing. We released the tip replaceable cutter only for seat surface processing by using original technologies.



加工部分 Processing part

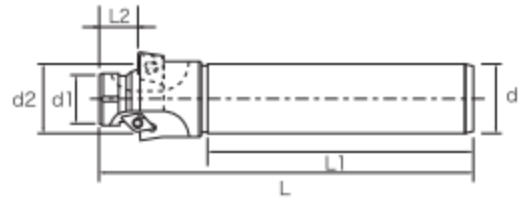


Fig.1

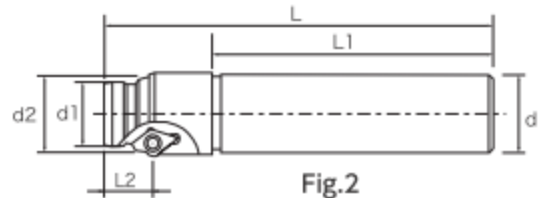


Fig.2

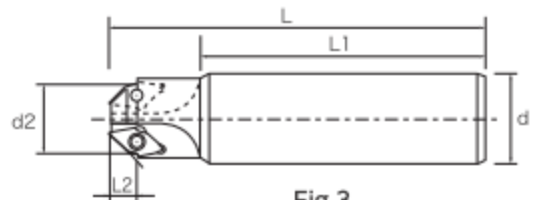


Fig.3

特長 Feature

- 縦型バニシングの形成やロー付けタイプでしか出来なかった加工を標準スローアウェイ化
- 各ネジのシート加工と上面のR加工、ザグリまで工程を集約
- 再研磨不要で工具費用、ランニングコストを飛躍的に低減
- 他の規格についてもご相談に応じます
- Processing only for fabricated burnishing drill or brazed carbide drill was changed to standard throw-away.
- Processing is performed at the same time from seat processing for each screw and R processing of top to counter bore.
- Tool cost & running cost are reduced due to unnecessary re-grinding.
- We provide conclusion for the other standard.

※ヘリカル加工用とMネジ用はザグリ加工は出来ません
The object for helical cutting and the object for Metric thred cannot perform counterbore cutting.

単位: mm

商品コード Item Code	L	L1	L2 ^{+0.1} ₋₀	d	d1	d2	専用インサート Inserts	ザグリ加工用 Inserts	止めネジ Screw	レンチ Wrench	Fig.	
MSSC PF1/4	11415624	130	100	14.5	20	11.4	15.6	MT-DC0725	MT-CC 060204L	MST2.5S	MFT-8	1
MSSC PF3/8	1518628	137.5	100	14.5	25	15.0	18.6	MT-DC0725	MT-CC 060204L	MST2.5S	MFT-8	1
MSSC PF1/2	18722634	137.5	100	14.5	25	18.7	22.6	MT-DC0725	MT-CC 09T304L	NST2.5S/NST4S	MFT-8/MFT-15	1
MSSC PF3/4	24129845	150.6	100	20.6	32	24.1	29.8	MT-DC1135	MT-CC 09T304L	MST4S	MFT-15	1
MSSC PF3/4	24130545	150.6	100	20.6	32	24.1	30.5	MT-DC1135	MT-CC 09T304L	MST4S	MFT-15	1
MSSC PF3/4	24130745	150.6	100	20.6	32	24.1	30.7	MT-DC1135	MT-CC 09T304L	MST4S	MFT-15	1
MSSC PF1	30435851	150.6	100	20.6	32	30.4	35.8	MT-DC1135	MT-CC 09T304L	MST4S	MFT-15	1
MSSC PF1 1/4	3944862	150.6	100	20.6	32	39	44.8	MT-DC1135	MT-CC 09T304L	MST4S	MFT-15	1
MSSC PF1 1/2	45150868	150.6	100	20.6	32	45.1	50.8	MT-DC1135	MT-CC 09T304L	MST4S	MFT-15	1
MSSC PF1/4~1/2	PF145C	122	100	6.31	20	-	14.5	MT-DC0725	-	MSP2.5S	MFT-8	3
MSSC PF3/4~1.1/2	PF245C	132.5	100	9.35	32	-	24.5	MT-DC1135H	-	MST4L060	MFT-15	3
MSSC M8	06810	95	75	3.96	16	-	10	MT-DC0703-12	-	MSP2.5S	MFT-8	2
MSSC M10	08812	95	75	3.96	16	-	12	MT-DC0703-12	-	MSP2.5S	MFT-8	2
MSSC M12	105135	127	100	11	16	10.5	13.5	MT-DC0703-12	-	MSP2.5S	MFT-8	2
MSSC M14	125155	127	100	11	16	12.5	15.5	MT-DC0703-12	-	MSP2.5S	MFT-8	2
MSSC M16	145175	127	100	11	20	14.5	17.5	MT-DC0703-12	-	MSP2.5S	MFT-8	2
MSSC M18	165195	127	100	11	20	16.5	19.5	MT-DC0703-12	-	MSP2.5S	MFT-8	2
MSSC M20	185235	135	100	13	25	18.5	23.5	MT-DC1104-12	-	MST4L060	MFT-15	2
MSSC M24	225275	135	100	13	25	22.5	27.5	MT-DC1104-12	-	MST4L060	MFT-15	2
MSSC M27	255307	135	100	13	32	25.5	30.7	MT-DC1104-12	-	MST4L060	MFT-15	2
MSSC M30	285335	135	100	13	32	28.5	33.5	MT-DC1104-12	-	MST4L060	MFT-15	2
MSSC M33	315365	135	100	13	32	31.5	36.5	MT-DC1104-12	-	MST4L060	MFT-15	2
MSSC M36	345395	135	100	13	32	34.5	39.5	MT-DC1104-12	-	MST4L060	MFT-15	2
MSSC M12~M18	M125C	119.5	100	4	20	-	12.5	MT-DC0703-12	-	MSP2.5S	MFT-8	3
MSSC M20~M36	M205C	127.5	100	5.6	25	-	20.5	MT-DC1104-12	-	MST4L060	MFT-15	3

●ヘリカル加工用です。 For helical cutting.
※各ネジのシート加工と上面のR加工は専用チップ使用。
Seats cutting and counterbore use the inserts.

※インサートは1箱5個入り
5 Inserts are contained in one case.

MSSC-M



MSSC-M125C



■ポート形状寸法表 Port size

単位: mm

プラグネジ規格 The standard of a plug screw	d1±0.3	d2	α	β	r±0.1	t1	t2	t3	t4
PF1/4	24.0	15.6 ⁰ / _{+0.1}	45	15	0.2	2.7 ±0.2	1.5	12.0	18.0
PF3/8	28.0	18.6 ⁰ / _{+0.1}	45	15	0.2	2.7 ±0.2	2.0	12.0	18.0
PF1/2	34.0	22.6 ⁰ / _{+0.1}	45	15	0.2	2.7 ±0.2	2.5	16.0	24.0
PF3/4	45.0	29.8 ⁰ / _{+0.1}	45	15	0.2	3.7 ±0.2	2.5	17.0	25.0
PF3/4	45.0	30.5 ⁰ / _{+0.1}	45	15	0.2	3.7 ±0.2	2.5	17.0	25.0
PF3/4	45.0	30.7 ⁰ / _{+0.1}	45	15	0.2	3.7 ±0.2	2.5	17.0	25.0
PF1	51.0	35.8 ⁰ / _{+0.1}	45	15	0.2	3.7 ±0.2	2.5	21.0	30.0
PF1 1/4	62.0	44.8 ⁰ / _{+0.1}	45	15	0.2	3.7 ±0.2	2.5	21.4	30.0
PF1 1/2	68.0	50.8 ⁰ / _{+0.1}	45	15	0.2	3.7 ±0.2	3.5	21.4	30.0
M8	—	10 ±0.1	60	12	0.5	3.15 ±0.15	※	※	※
M10	—	12 ±0.1	60	12	0.5	3.15 ±0.15	※	※	※
M12	—	13.5 ±0.1	60	12	0.5	3.15 ±0.15	※	※	※
M14	—	15.5 ±0.1	60	12	0.5	3.15 ±0.15	※	※	※
M16	—	17.5 ±0.1	60	12	0.5	3.15 ±0.15	※	※	※
M18	—	19.5 ±0.1	60	12	0.5	3.15 ±0.15	※	※	※
M20	—	23.5 ±0.1	60	12	0.5	4.15 ±0.15	※	※	※
M24	—	27.5 ±0.1	60	12	0.5	4.15 ±0.15	※	※	※
M27	—	30.7 ±0.1	60	12	0.5	4.15 ±0.15	※	※	※
M30	—	33.5 ±0.1	60	12	0.5	4.15 ±0.15	※	※	※
M33	—	36.5 ±0.1	60	12	0.5	4.15 ±0.15	※	※	※
M36	—	39.5 ±0.1	60	12	0.5	4.15 ±0.15	※	※	※

※t2・t3・t4はユーザー様によって異なります。 The size of t2, t3 and t4 changes with users.

■インサート材質・条件 The material of inserts and cutting conditions.

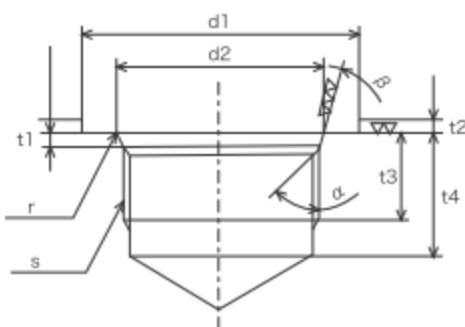
インサート材質 Materials	対応被削材 Work Material	切削速度 Vc (m/min)	送り速度 fz (mm/t)
CEM1 (サーメット)	非鉄金属以外の鋼 Steel	40~100	0.04~0.1
MK10 (超硬K10)	鋳鉄・非鉄金属 Cast iron and nonferrous metal		
MG15 (サーメット+TiN)	非鉄金属以外の鋼・SUS Steel and SUS		
SG20 (超微粒超硬+TiCN)	SUS・高硬度鋼 SUS and high hardness steel		

※切削条件はあくまでも目安です。使用される機械、チャックの剛性や切削油等の状況によって変動致します。

These conditions are for general guidance. Therefore they are subject to change to the situation of the machine used, the tool hold rigidity, cutting oil, etc.



▲動画はこちら!



■加工例 The example of cutting

被削材 S50C
乾式 Dry
Vc : 60m/min
fz : 0.06mm/t

