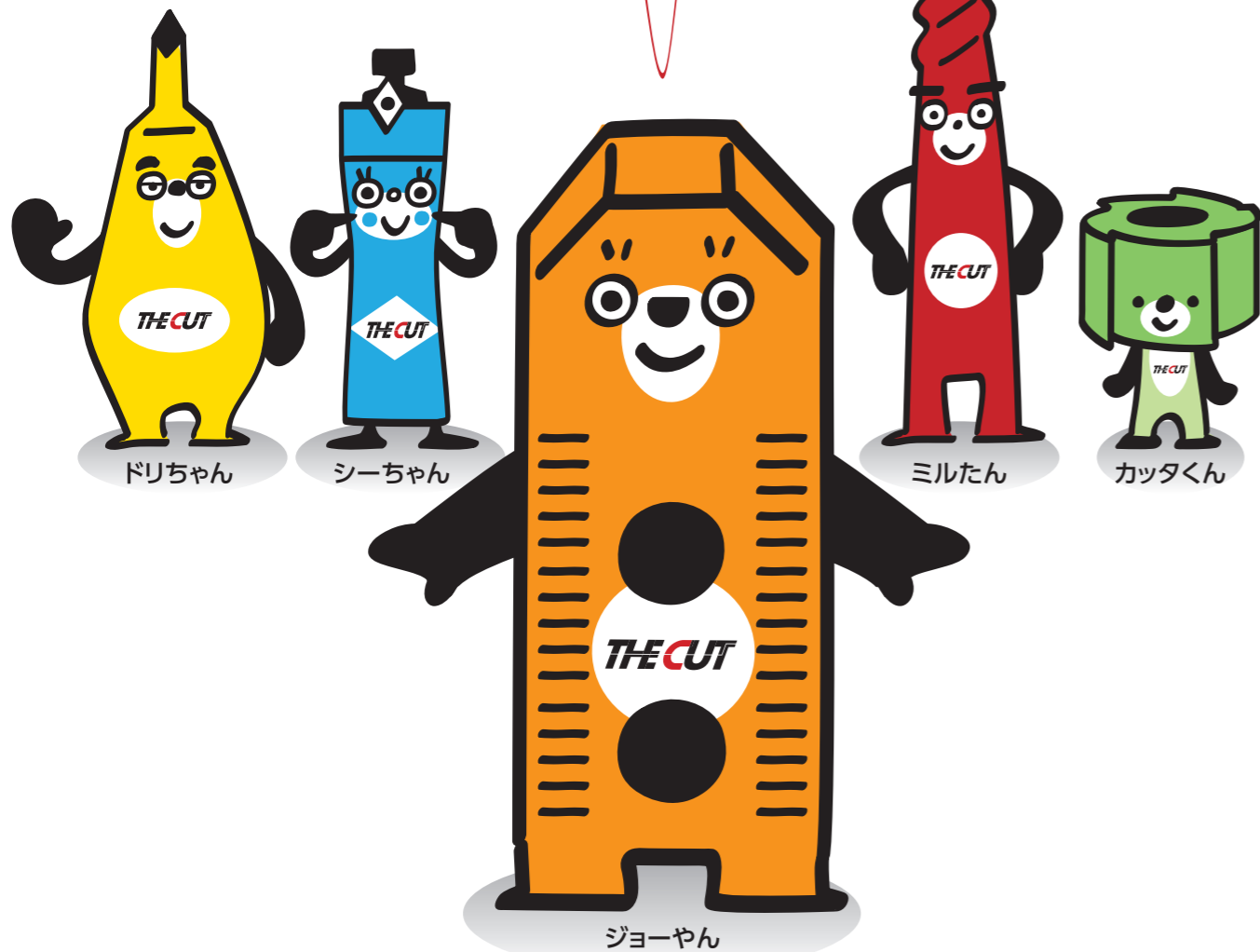




THE CUT オリジナルキャラクター  
「クインテットTHECUT」もよろしく!



総販売元 **丸一刃工具株式会社**  
MARUICHI CUTTING TOOLS CO.,LTD.

<http://www.thecut.co.jp>

e-mail : [info-thecut@thecut.co.jp](mailto:info-thecut@thecut.co.jp)

THE CUT プロモーション動画▶

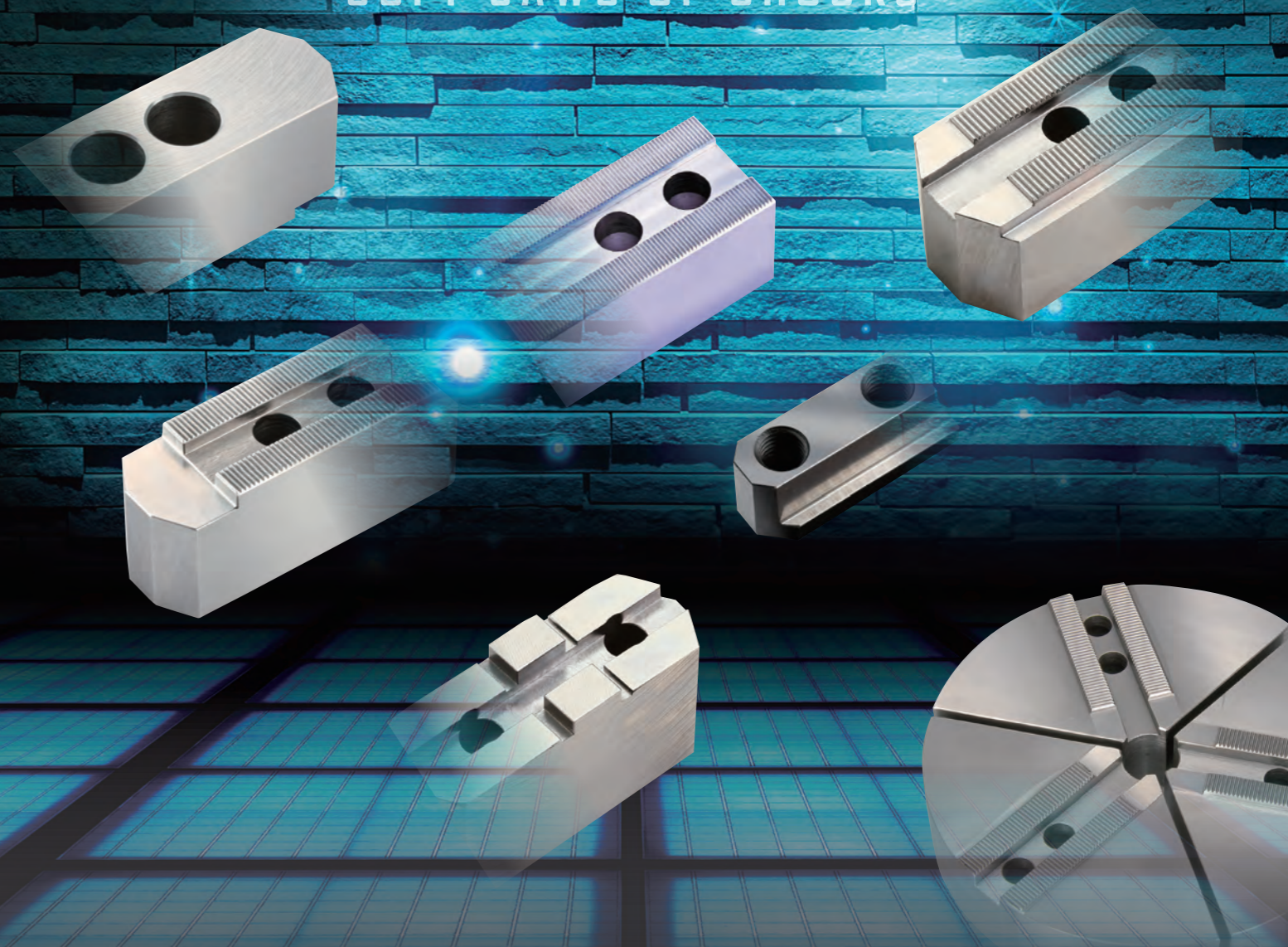


●代理店



# 生爪

SOFT JAWS OF CHUCKS



●  
油圧、エアージャック用

●  
アルミ生爪

●  
アルミ円形生爪

●  
幅広生爪

●  
スクロールジャック生爪

●  
円形生爪

●  
小径用両頭生爪

●  
三角生爪

●  
生爪用Tナット



# CONTENTS

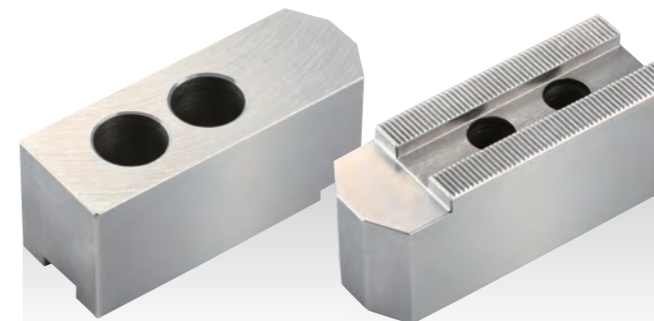
北川用(油圧・エアージャック用)	P1~3
豊和用(油圧・エアージャック用)	P4~5
日鋼、松本、日立精機用(油圧・エアージャック用)	P5
北川用(スクロールチャック用)	P6
ソール用(スクロールチャック用)	P7
ビクター・ノーベル用(スクロールチャック用)	P8
北川用幅広生爪(油圧・エアージャック用)	P9
北川用アルミ生爪(油圧・エアージャック用・スクロールチャック用)	P10
北川用アルミ円形生爪(油圧・エアージャック用)	P11
北川・日鋼・豊和・松本・日立精機用円形生爪(油圧・エアージャック用)	P12~13
北川用円形生爪(スクロールチャック用)	P13
生爪用Tナット	P14~15
北川用(小径用両頭生爪)	P16
三角生爪(スクロールチャック硬爪用)	P17
生爪兼用表	P18~20
特殊生爪 見積/注文 依頼書	P21



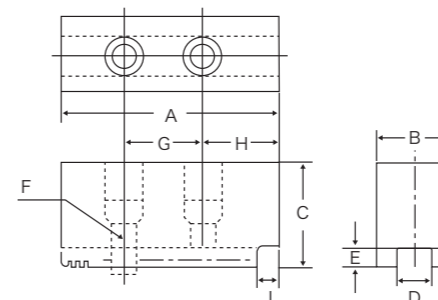
## 生爪(油圧、エアージャック用)

SOFT JAWS for Power Chuck

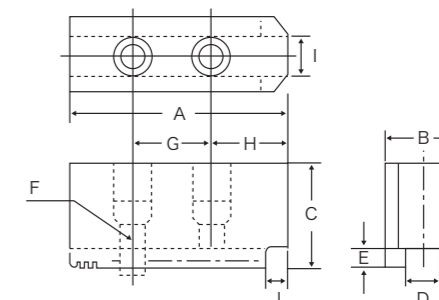
【3個1組】



●Fig.A



●Fig.B



### 特長 Feature

- 高品質・低価格・安定供給
- High quality, Low price, Stable supply.

■北川用 KITAGAWA ●材質:S50C Material:S50C ●サイズ:S=小径、M=標準、L=大径

単位:mm

商品コード Item Code	価格	P	A	B	C	D	E	F	G	H	I	J	Fig.	重量 kg			
HJ	4M	6,000	1.5	54	23	25	10	4	M8	14	32	12	14	A	0.6		
	5M	6,420		62		27				19					29	0.7	
	6M	6,420	3	75	32	36	12	6	M10	20	36	46	50	A	1.6		
	8M	7,710		95		35				14					25	2.5	
	10M	9,420		110		40				40					30	3.5	
	12M	12,800		129		50				50					38	59	6.5
	15M	26,400		156		62				70					60	60	13.2
HO	4M	6,070	1.5	75	32	48	8	3	M6	15	25	6	19	B	0.4		
	5M	6,070				57				23					31	10	M8
	6S	★ 50	9,000	75	32	36	12	5	M10	20	40	6	12	15	B	1.5	
		60	9,420			50										2.2	
		★ 80	11,000			60										2.6	
		90	11,100			80										3.4	
						90										3.9	
	6M		6,070	75	32	36	12	5	M10	20	36	12	15	A	1.5		
		45	8,780			45									2.0		
		60	9,420			60									2.7		
		★ 80	11,000			80									3.5		
		90	11,100			90									4.0		
		130	24,200			130									5.8		
		150	28,500			150									6.6		
		6K				6,070									75	32	36
45	8,780		45	2.0													
60	9,420		60	2.8													
90	11,100		90	4.0													

★新製品(発売中)

把握可能範囲についてはP7を、チャック対応表についてはP18をご参照下さい。

# 生爪 (油圧、エアーチャック用)

SOFT JAWS for Power Chuck

【3個1組】

## 特長 Feature

●高品質・低価格・安定供給

●High quality, Low price, Stable supply.

■北川用 KITAGAWA ●材質:S50C Material:S50C ●サイズ:S=小径、M=標準、L=大径

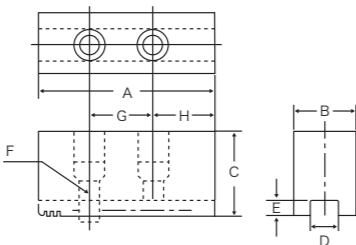
単位: mm

商品コード Item Code	価格	P	A	B	C	D	E	F	G	H	I	J	Fig.	重量 kg		
HO	8S	7,000	1.5	95	35	14	5	M12	25	51	6	25	B	2.4		
	60	10,200												40	60	5.4
	90	12,800												60	90	7.4
	120	16,700												90	120	9.3
	150	30,800												120	150	11.2
	180	43,200												150	180	13.0
	210	54,000												180	210	15.7
	8M	7,000												200	200	17.5
	60	10,200												220	220	19.3
	90	12,800												250	250	21.1
	120	16,700												280	280	22.9
	8K	7,000												310	310	24.7
60	10,200	340	340	26.5												
90	12,800	370	370	28.3												
120	16,700	400	400	30.1												
8L	9,210	430	430	31.9												
10S	7,850	460	460	33.7												
60	11,100	490	490	35.5												
90	13,700	520	520	37.3												
10M	7,850	550	550	39.1												
60	11,100	580	580	40.9												
90	13,700	610	610	42.7												
120	18,800	640	640	44.5												
150	33,100	670	670	46.3												
180	46,200	700	700	48.1												
200	54,000	730	730	49.9												
220	61,700	760	760	51.7												
10K	7,850	790	790	53.5												
60	11,100	820	820	55.3												
90	13,700	850	850	57.1												
120	18,800	880	880	58.9												
10L	10,200	910	910	60.7												
12M	13,700	940	940	62.5												
90	24,000	970	970	64.3												
120	30,000	1000	1000	66.1												
12K	13,700	1030	1030	67.9												
90	24,000	1060	1060	69.7												
120	30,000	1090	1090	71.5												
12A	13,700	1120	1120	73.3												
60	18,600	1150	1150	75.1												
90	24,000	1180	1180	76.9												
120	30,000	1210	1210	78.7												
150	38,500	1240	1240	80.5												
180	57,100	1270	1270	82.3												
200	64,800	1300	1300	84.1												
220	71,000	1330	1330	85.9												

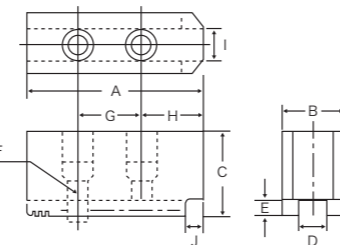
★新製品 (発売中) ○印は重量があるため、セパレート包装 (=1セット3ケース入り)

※HO12MとHO12Kは北川の旧チャック (ボルトピッチ38) に対応

●Fig.A



●Fig.B



■北川用 KITAGAWA ●材質:S50C Material:S50C ●サイズ:S=小径、M=標準、L=大径

単位: mm

商品コード Item Code	価格	P	A	B	C	D	E	F	G	H	I	J	Fig.	重量 kg									
HO	12B	13,700	1.5	129	50	18	6	M14	30	59	15	24	B	6.3									
	60	18,600												60	6.9								
	90	24,000												90	8.4								
	120	30,000												120	11.2								
	150	38,500												150	15.2								
	180	57,100												180	19.2								
	200	64,800												200	23.0								
	220	71,000												220	25.7								
	12S	13,700												144	50	18	6	M14	30	59	15	24	6.9
	60	18,600												144	50	18	6	M14	30	59	15	24	8.4
	80	22,000												144	50	18	6	M14	30	59	15	24	11.2
	90	24,000												144	50	18	6	M14	30	59	15	24	12.7
100	28,000	144	50	18	6	M14	30	59	15	24	14.1												
120	30,000	144	50	18	6	M14	30	59	15	24	17.0												
15M	35,100	165	62	66	22	8	M20	43	75	10	13.4												
100	49,300	165	62	100	22	8	M20	43	75	10	20.4												
15S	35,100	165	62	66	22	8	M20	43	75	10	12.8												
100	49,300	165	62	100	22	8	M20	43	75	10	19.4												
N-15/18	22,300	135	50	60	25.5	5	M20	43	66	7.4													
110	35,000	135	50	110	25.5	5	M20	43	66	13.5													
N-21/B-21	48,400	3	180	65	70	25	9	60	80	46.5	16.4												
B	204M	6,070	1.5	111	50	21	4	M16	30	60	8	53	A	0.4									
	36	7,420												49.5	23	25	10	4	M8	14	28	5	7.5
	205M	6,070												54	23	36	10	4	M8	14	28	5	7.5
	36	7,420												54	23	36	10	4	M8	14	28	5	7.5
	48	8,140												54	23	48	10	4	M8	14	28	5	7.5
	70	15,100												54	23	70	10	4	M8	14	28	5	7.5
	206M	6,070												66	26	28	12	5	M10	20	34	12	0.8
	50	12,800												66	26	50	12	5	M10	20	34	12	6.9
	60	13,700												66	26	60	12	5	M10	20	34	12	8.3
	90	24,000												66	26	90	12	5	M10	20	34	12	12.5
	100	27,800												66	26	100	12	5	M10	20	34	12	14.0
	212S	6,070												144	50	50	21	4	M16	30	60	8	5.1
	60	13,700												144	50	60	21	4	M16	30	60	8	6.1
	90	24,000												144	50	90	21	4	M16	30	60	8	9.2
	100	27,800												144	50	100	21	4	M16	30	60	8	9.2
	120	30,800												144	50	120	21	4	M16	30	60	8	12.8
	150	46,200												144	50	150	21	4	M16	30	60	8	16.2
	180	69,400												144	50	180	21	4	M16	30	60	8	19.4
	200	78,700												144	50	200	21	4	M16	30	60	8	21.4
	220	86,400												144	50	220	21	4	M16	30	60	8	23.7
	6	60												8,570	75	32	60	12	M10	20	36	2.8	
	90	11,100												75	32	90	12	M10	20	36	4.1		
	8	60												10,200	90	36	60	14	M12	25	45	3.8	
	90	12,800												90	36	90	14	M12	25	45	5.5		
120	16,200	90	36	120	14	M12	25	45	7.4														
10-60-1.5	60	13,700	110	40	60	16	M12	30	50	5.3													
10-90-1.5	90	16,700	110	40	90	16	M12	30	50	8.0													
10-120-1.5	120	24,000	110	40	120	16	M12	30	50	10.7													
12-90-1.5	90	24,000	129	50	90	18	M14	30	69	11.9													

★新製品 (発売中) ○印は重量があるため、セパレート包装 (=1セット3ケース入り)

把握可能範囲についてはP7を、チャック対応表についてはP18をご参照下さい。

# 生爪(油圧、エアーチャック用)

SOFT JAWS for Power Chuck

[3個1組]

## 特長 Feature

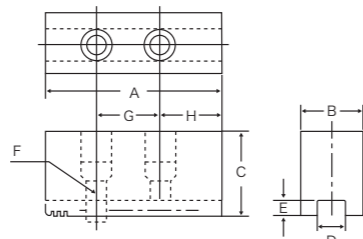
●高品質・低価格・安定供給

●High quality, Low price, Stable supply.

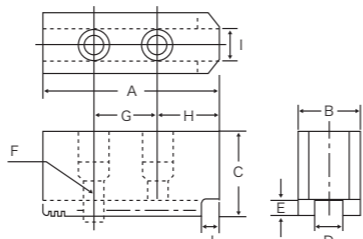
■豊和用 HOWA ●材質:S50C Material:S50C ●サイズ:S=小径、M=標準

商品コード Item Code	価格	P	A	B	C	D	E	F	G	H	I	J	Fig.	重量 kg	
HO1MA	6M		6,420	1.5	72	31	40	12	M10	20	37			1.7	
		60	9,420											2.6	
		80	11,600											3.4	
	8M		7,140	1.5	90	34	40	14	M12	25	45			2.3	
		60	10,300	3.5											
	8M-P3		7,140	3	110	40	40	16	M12	25	45			2.3	
	60	10,300	3												
	8M	80		11,600	1.5	110	40	80	14	M12	25	45			4.6
			8M-P3		11,600										3
	8M	100		14,500	1.5	110	40	100	16	M12	25	45			5.8
			8M-P3		14,500										3
	8M	120		18,300	1.5	110	40	120	16	M12	25	45			6.9
			8M-P3		18,300										3
	10M	60		9,000	1.5	110	40	40	16	M12	25	45			3.5
			10M-P3		9,000										3
	10M	60		13,200	1.5	110	40	60	16	M12	25	45			5.3
			10M-P3		13,200										3
	10M	80		15,300	1.5	110	40	80	16	M12	25	45			7.0
			10M-P3		15,300										3
	10M	100		20,000	1.5	110	40	100	16	M12	25	45			8.9
			10M-P3		20,000										3
	10M	120		25,600	1.5	110	40	120	16	M12	25	45			10.7
			10M-P3		25,600										3
	12M	80		12,800	1.5	129	50	80	18	M14	50	72			6.6
12M-P3				12,800	3										
12M	100		22,200	1.5	129	50	100	18	M14	50	72			10.5	
		12M-P3		22,200										3	
15M-P3	100		35,600	3	156	64	70	26	M20	50	72			13.6	
				49,200										19.5	
HO22M (HO7MA)	8M(HO7MA10)		9,000	1.5	90	35	40	16	5	M12	25	45		2.4	
		8M-60(HO7MA10-60)												14,200	3.6
		8M-90(HO7MA10-90)												16,700	5.4
	10M(HO7MA12)	90		13,700	1.5	129	50	18	6	M14	30	60		6.6	
			10M-90(HO7MA12-90)											24,000	12.0
	10M-120(HO7MA12-120)		30,000	15.8											
	12M(HO7MA15)	126		17,200	3	126	50	60	21	M16	40	60			7.4
			12M-90(HO7MA15-90)												20,700
12M-120(HO7MA15-120)				26,800											14.8

●Fig.A



●Fig.B



■豊和用 HOWA ●材質:S50C Material:S50C ●サイズ:S=小径、M=標準

商品コード Item Code	価格	P	A	B	C	D	E	F	G	H	I	J	Fig.	重量 kg											
HO37M (HO27M)	4M		6,200	1.5	47.5	25	25	11	4	M8	16	22	4	0.5											
			7,280											1.5											
	6M		9,850											66.5	35	35	12	5	M10	20	31.5	15			1.5
		60	11,800																						2.6
		90																							3.9
	8S		9,420											85.5	40	40	16	5	M12	25	40.5	15			2.5
		9,420	2.6																						
	60	12,000	3.9																						
	8M		14,500											108	45	60	18	5	M14	30	54	15			5.8
		90	19,100																						7.7
		120	24,000																						11.1
	10M		17,100											111	50	60	21	5	M16	35	51				6.4
		90	20,700																						9.2
		120	26,900																						12.3
	15M		34,000											3	138	60	66	26	8	M20	42	66			10.3

■日鋼用 NIKKO ●材質:S50C Material:S50C ●サイズ:S=小径、M=標準、L=大径

商品コード Item Code	価格	P	A	B	C	D	E	F	G	H	I	J	Fig.	重量 kg														
N	6S		7,280	1.5	80	27.5	35	11	3.5	M8	25	43	4	30.5	1.4													
		★	45												9,420	1.9												
		★	60												10,300	2.6												
		★	90												15,400	3.8												
	6M		7,280												103	34	40	14	3.5	M10	30	49	12	36			1.5	
			45																								9,420	1.9
		60	10,300												2.6													
	8S	★	60												11,100	103	34	40	14	3.5	M10	30	52	6	39		4.1	
		★	90												16,300												6.1	
	8M		8,140												110	44	40	14	3.5	M10	30	49	12	36			2.7	
			60																								11,100	4.1
			90																								16,300	6.2
	8L	▲	9,000												110	44	40	14	3.5	M10	30	44	12	36			3.6	
	10S		12,000																								4.6	
	10M		12,000																								4.7	
	10L	▲	12,800												120	54	50	20	4.5	M12	35	60	15	38			5.8	
	12M	60	17,100																								6.2	

■松本用 MATSUMOTO ●材質:S50C Material:S50C ●サイズ:S=小径、M=標準

商品コード Item Code	価格	P	A	B	C	D	E	F	G	H	I	J	Fig.	重量 kg	
M	6S		6,850	1.5	80	27.5	34	11	3.5	M8	25	42	6	23	1.4
	6M		6,850												1.5
	8S		8,140												2.3
	8M		8,140												2.4
	10S-30		11,100												3.7
	10M-30		11,100												3.8

■日立精機用 HITACHI SEIKI ●材質:S50C Material:S50C ●サイズ:S=小径、M=標準

商品コード Item Code	価格	P	A	B	C	D	E	F	G	H	I	J	Fig.	重量 kg	
NR15	▲	6S-25	6,400	1.5	70	27	30	11	5	M8	25	33	5	19	1.2
		7,200	2.1												
NR20	▲	8S-25	7,200	1.5	79	34	40	14	5	M12	32	39	15	21	2.1
		11,100	3.7												
M		10S-32	11,100	1.5	103	40	48	16	6	M12	32	55	6	33	3.7
		11,100	3.8												
NR23		10S-32-113	12,000	1.5	113	40	48	16	6	M12	32	60	10	30	4.2
		13,200	4.4												
			13,200												4.4

★新製品(発売中) ▲近日発売予定

把握可能範囲についてはP7を、チャック対応表についてはP18をご参照下さい。

# スクロールチャック生爪

SOFT JAWS for Scroll Chuck

【3個1組】

## 特長 Feature

- 高品質・低価格・安定供給
- High quality, Low price, Stable supply.

■北川 SBS スクロールチャック用 KITAGAWA Scroll Chuck ●材質:S50C Material:S50C ●サイズ:S=小径、表示なし=標準 単位:mm

商品コード Item Code	価格	A	B	C	D	E	F	G	H	I	J	K	Fig.	重量 kg
6S	8,300	75	26	38	7.94 (+0.05) -0	3	3.5	38.1	21.95	M8	12.68 (±0.01)	3	K	1.3
6	8,100			63					21.6			S	1.4	
60	18,100			63					21.6			S	2.4	
7S	9,100	88	28	41	7.94 (+0.05) -0	3	3.5	44.45	25.75	M10	12.68 (±0.01)	3	K	1.7
7	9,000			63					25.8			S	1.8	
60	20,000			63					25.8			S	2.9	
90	29,600	93	25.8	S	4.2									
9S	11,400	100	32	48	12.7 (+0.05) -0	3	3.5	53.98	28	M12	19.03 (±0.01)	3	K	2.6
9	11,300			63					27			S	2.8	
60	24,700			63					27			S	3.7	
90	33,300	93	27	S	5.5									
10S	14,300	110	35	52	12.7 (+0.05) -0	3	3.5	53.98	33	M12	19.03 (±0.01)	3	K	3.5
10	13,700			63					32			S	3.8	
60	25,700			63					32			S	4.6	
90	33,300	93	32	S	6.9									
12S	18,100	125	40	54	12.7 (+0.05) -0	3	3.5	63.5	35.75	M12	19.03 (±0.01)	3	K	4.9
12	17,300			93					35.2			S	5.3	
90	38,100			93					35.2			S	9.3	

■生爪-チャック対応表 Soft Jaws-Chuck Correspondence table

生爪型番	適応チャック型式 (旧型チャック型式にも適応)
SBS-6	JN06T, JN06RA5, SK-6, KA5-165, KA5C-6
SBS-7	JN07T, JN07RA5, JN08RA6, JT07, SK-7, KA5-190, KA6C-200, KA6C-8
SBS-9	JN09T, JN09RA6, JT09, SK-9, KA6-230
SBS-10	JN10T, JN10RA6(8), SK-10, KA6(8)-270, KA6(8)C-10
SBS-12	JN12T, JN12RA6(8), SK-12, KA6(8)-310, KA6(8)C-12

※SC-3(F), SC-4(F), SC-5(F), SC-14, SC-16, JN06, JN07, JN09, JN10, JN12に適合する生爪はありません。SC-O(F)型の生爪は一体型です。JN型は硬爪のみです。

■北川 SK スクロールチャック用 KITAGAWA Scroll Chuck ●材質:S50C Material:S50C ●サイズ:S=小径、M=標準 単位:mm

商品コード Item Code	価格	A	B	C	D	E	F	G	H	I	J	K	Fig.	重量 kg
6S	7,300	75	26	38	7.94 (+0.13) +0.03	3	3.5	38.1	21.95	M8	12.7 (-0.03) (-0.13)	3	K	1.3
6M	7,280			63					21.6			S	1.4	
60	16,200			63					21.6			S	2.4	
7S	8,200	88	28	41	7.94 (+0.13) +0.03	3	3.5	44.5	25.75	M10	12.7 (-0.03) (-0.13)	3	K	1.7
7M	8,140			63					25.8			S	1.8	
60	18,000			63					25.8			S	2.9	
90	26,500	93	25.8	S	4.2									
9S	10,300	100	32	48	12.7 (+0.13) +0.03	3	3.5	54	28	M12	19.05 (-0.03) (-0.13)	3	K	2.6
9	10,200			63					27			S	2.8	
60	22,200			63					27			S	3.7	
90	30,000	93	27	S	5.5									
10S	12,900	110	35	52	12.7 (+0.13) +0.03	3	3.5	54	33	M12	19.05 (-0.03) (-0.13)	3	K	3.5
10M	12,800			63					32			S	3.8	
60	23,100			63					32			S	4.6	
90	30,000	93	32	S	6.9									
12S	16,300	125	40	54	12.7 (+0.13) +0.03	3	3.5	63.5	35.75	M12	19.05 (-0.03) (-0.13)	3	K	4.9
12M	16,200			93					35.2			S	5.3	
90	34,200			93					35.2			S	9.3	

【重要】こちらのSKタイプは旧型チャックに適用。(公差に違いがありますが、SBSのチャックにも対応は可能。)

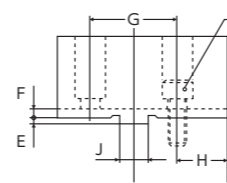
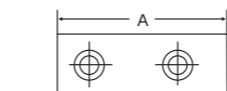
■生爪-チャック対応表 Soft Jaws-Chuck Correspondence table

生爪型番	適応チャック型式 (旧型)
SK-6	SK-6, KA5-165, KA5C-6
SK-7	SK-7, KA5-190, KA6C-200, KA6C-8
SK-9	SK-9, KA6-230
SK-10	SK-10, KA6(8)-270, KA6(8)C-10
SK-12	SK-12, KA6(8)-310, KA6(8)C-12

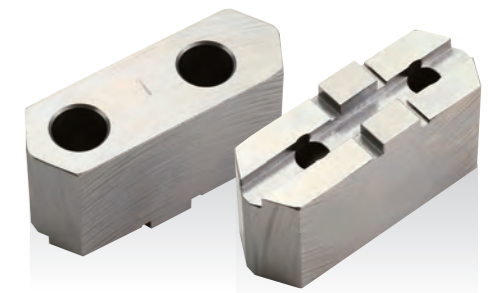
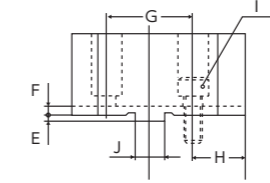
※SC-3(F), SC-4(F), SC-5(F), SC-14, SC-16, JN06, JN07, JN09, JN10, JN12に適合する生爪はありません。SC-O(F)型の生爪は一体型です。JN型は硬爪のみです。

把握可能範囲についてはP7をご参照下さい。

●Fig.S



●Fig.K



■ソール用 スクロールチャック SOUL Scroll Chuck ●材質:S50C Material:S50C ●サイズ:S=小径、M=標準 単位:mm

商品コード Item Code	価格	A	B	C	D	E	F	G	H	I	J	K	Fig.	重量 kg	
★ 6S	8,140	77	26	38	7.94 (+0.13) +0.03	3	4	38	17.5	M10	12.7 (-0.03) (-0.13)	4	K	1.2	
6M	8,140			63								21.6		S	1.3
60	16,200			63								21.6		S	2.2
★ 7S	9,420	92	28	41	7.94 (+0.13) +0.03	3	4	44	26.4	M10	12.7 (-0.03) (-0.13)	4	K	1.7	
7M	9,420			63								25.8		S	1.9
60	18,000			63								25.8		S	2.9
90	26,500	93	25.8	S	4.4										
9M	11,100	107	34	48	12.7 (+0.13) +0.03	3	4	54	29.5	M12	19.05 (-0.03) (-0.13)	15	K	3.1	
60	23,100			63								27		S	4.1
90	30,000			63								27		S	6.1
10M	13,700	125	40	53	12.7 (+0.13) +0.03	3	4	64	33.5	M12	19.05 (-0.03) (-0.13)	15	K	3.6	
60	23,100			63								32		S	4.3
12M	17,100			93								32		S	4.9

■生爪-チャック対応表 Soft Jaws-Chuck Correspondence table

生爪型番	チャック形式
MSE-6	MS-E #6
MSE-7	MS-E #7, SA-X7, SA-X200
MSE-9	MS-E #9, SA-X9
MSE-10	MS-E #10, SA-X10
MSE-12	MS-E #12, SA-X12, SA-X300

★把握可能範囲表 Grasp range table ●材質:S50C Material:S50C ●サイズ:S=小径、M=標準、L=大径 単位:mm

チャック形式 Chuck	サイズ Size	S	M	L
HO	6	φ7-φ37	φ14-φ37	
	8	φ7-φ40	φ14-φ40	φ40-φ52
	10	φ7-φ46	φ14-φ46	φ39-φ57
	12		φ12-φ57	
N	6	φ7-φ32	φ14-φ32	
	8	φ7-φ46	φ14-φ46	
	10	φ7-φ57	φ14-φ57	
SK, SBS	6	φ4~	φ30~	
	7	φ4~	φ33~	
	9	φ4~	φ37~	
	10	φ4~	φ41~	
	12	φ4~	φ47~	
HO27M HO37M	6			φ14-φ40
	8	φ7-φ46	φ14-φ46	
	10	φ7-φ52	φ14-φ52	
M	6	φ7-φ32	φ14-φ32	
	8	φ7-φ41	φ14-φ41	
	10	φ7-φ46	φ14-φ46	
MSE	6			φ18~
	7			φ18~
	9			φ18~
	10			φ18~

※あくまでも参考値です。

★新製品(発売中)

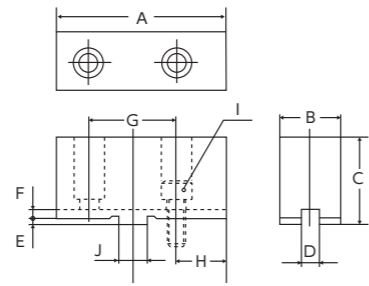


# スクロールチャック生爪

SOFT JAWS for Scroll Chuck

【3個1組】

●Fig.S



絶賛販売中!!

## 特長 Feature

●高品質・低価格・安定供給

●High quality, Low price, Stable supply.

■ビクター・ノーベル STJ スクロールチャック用 VICTOR・NOBEL Scroll Chuck ●材質:S50C Material:S50C

商品コード Item Code	価格	A	B	C	D	E	F	G	H	I	J	Fig.	重量 kg				
STJ	110(4")	9,000	53	19	30	7.94	2.5	3.2	24	15.76	M6	9.53	0.6				
		45											9,000	45	0.8		
	130(5")	9,000	60	22	35		3.7	32	17.34	M8	12.68	12.68	12.68	0.8			
		45												9,000	45	1.0	
	165(6")	9,300	72	29	40		3.8	38	22.34	M10	19.03	19.03	19.03	1.5			
		60												9,500	60	2.4	
	190(7")	9,700	88	28	41		3.5	44.45	25.8	M10	19.03	19.03	19.03	S	1.8		
		60													16,400	63	2.9
		90													28,400	93	4.2
	230(9")	11,300	100	32	48		3	53.98	27	M12	19.03	19.03	19.03	S	2.8		
		60													19,300	63	3.7
		90													29,800	93	5.5
	273(10")	13,700	110	35	52		6	63.5	35.2	M12	19.03	19.03	19.03	S	3.8		
		60													23,800	63	4.6
	310(12")	17,300	125	40	54		12.7	76.2	38.41	M16	19.03	19.03	19.03	S	6.9		
		90													25,600	93	9.3
385(15")	56,000	140	43	80	6	76.2	38.41	M16	19.03	19.03	19.03	S	8.9				
	100												62,000	100	11.2		
460(18")	59,800	150	50	80	6	76.2	38.41	M20	19.03	19.03	19.03	S	9.8				
	100												64,000	100	12.3		
500(20")	56,000	135	50	80	6	63.5	33.76	M16	19.03	19.03	19.03	S	10.2				
535(21")	93,000	150	90	90	6	76.2	38.41	M20	19.03	19.03	19.03	S	12.1				
630(25")	93,000	145	90	90	6	76.2	38.41	M20	19.03	19.03	19.03	S	11.5				

## ■生爪-チャック対応表 Soft Jaws-Chuck Correspondence table

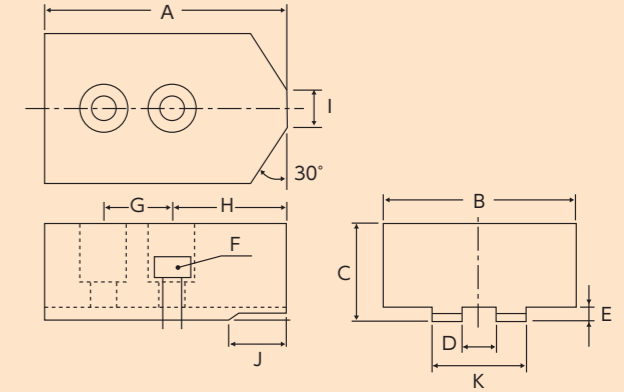
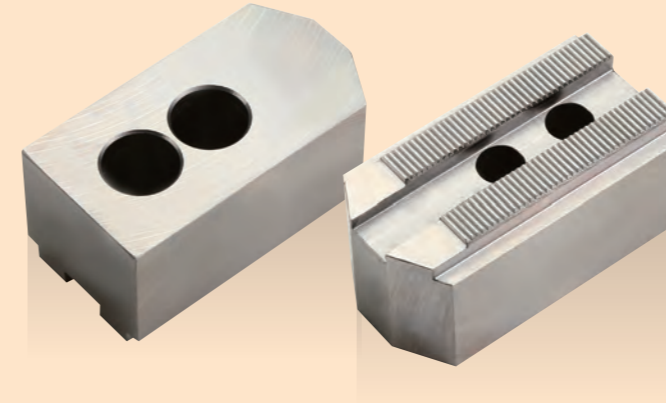
生爪型番	ビクターチャック型式	ノーベルチャック型式
STJ-110(4")	TC110F□	
STJ-130(5")	TC130F□	NST5, SJ-62
STJ-165(6")	TC165F□, TA5F165, TC6A, FCT6	NST6, SJ-70
STJ-190(7")	TC190F□, TA5F200, TA6F200, TC8A, FCT8	NST7, SJ-85
STJ-230(9")	TC230F□, TA6F230	NST9, NST10, SJ-100
STJ-273(10")	TC273F□, TA6F250, TA8F250, TC10A, FCT10	
STJ-310(12")	TC310F□, TA6F310, TA8F310, TC12A, FCT12-14	NST12, SJ-115
STJ-385(15")	TC356F, TC385F□, TC400F, TA6F385, TA8F385, TA11F385, FCT16	NST15, SJ-135
STJ-460(18")	TC460F□, TA8F460, TA11F460	NST18, NST21, NST24, SJ-150
STJ-500(20")	SRH500, FCT20	
STJ-535(21")	TS535.610, TA8F535, TA11F535, TA8F610, TA11F610	
STJ-630(25")	SRH630	
該当無し	SCタイプ, SAタイプ, LIタイプ, MIタイプ CISタイプ, Aタイプ(アジャスタブルタイプ), LCタイプ MCタイプ, その他の特殊チャック	(ノーベル純正生爪型式) SJV-150, SJV-170 SHJ-18, SHJ-24の4点 及び一体型ツメ

※チャック型式の□の中には爪の数が入ります。数字がない場合は3ツ爪です。

# 幅広生爪(油圧、エアーチャック用)

SOFT JAWS for Power Chuck

【3個1組】



## 特長 Feature

- 通常生爪では少し物足りないと思われる加工物の把握に最適。
- 円形生爪より安価。

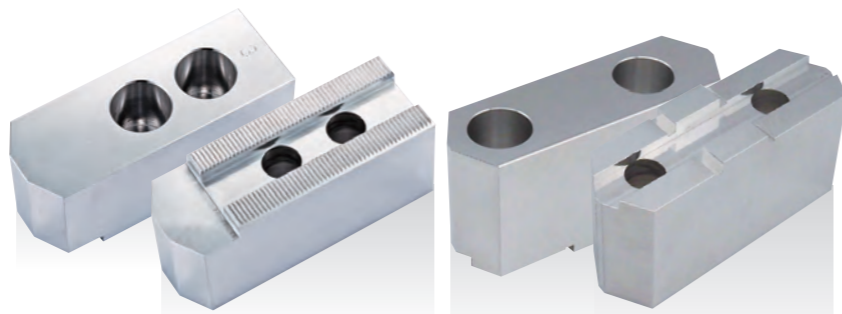
- Ideal for grasping the workpiece that seems to be somewhat unsatisfactory with ordinary soft jaws.
- Cheaper than round soft jaws.

■北川用 KITAGAWA ●材質:S50C Material:S50C

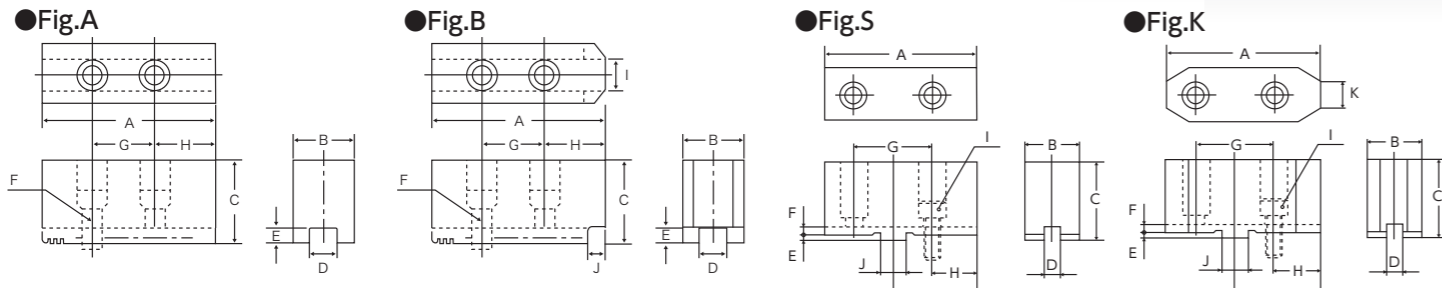
商品コード Item Code	幅 (B)	高さ (C)	価格	P	A	B	C	D	E	F	G	H	I	J	K	重量 kg											
WHO	6	40	9,100	1.5	75	40	36	12	5	M10	20	37	13	15	32	2.0											
			60													13,300	3.0										
		60	40			13,900										3.4											
			60			16,000										5.0											
		8	60			13,900										95	60	42	14	M12	25	46	15	20	35	35	4.5
						80																					18,200
	100		23,500		7.2																						
			60		17,600	6.6																					
	80		60		26,700	8.7																					
			100		32,100	10.6																					
	10	60	15,500		110	60	42	16		M12	30	50	17	20	40	40	5.4										
			80														20,300	7.1									
100		24,600	8.6																								
		60	19,200	7.9																							
80		60	29,900	10.3																							
		100	35,300	12.7																							
WB	212	80	33,100	129	80	50	21	4	M16		78	19	50	50	10.0												
			100												38,400	12.4											

※B-206用, B-208用, B-210用の幅広生爪は「WHO」で兼用できます。各チャックサイズでご使用ください。

**アルミ生爪**  
(油圧、エアチャック用/スクロールチャック用)  
Aluminum SOFT JAWS  
for Power Chuck / for Scroll Chuck



【3個1組】



**特長 Feature**

- 鉄鋼製生爪に比べ軟らかく、ワークにキズが付きにくい。
- 鉄鋼製生爪に比べ比重が小さいので、遠心力による把握力の低下を抑えることができ、高回転域での使用が可能。
- 軟らかく切削性が良いため、生爪の成形が容易。
- Softer than iron and steel- soft jaw, and hard to scratch on the workpiece.
- Since the specific gravity is small, it is possible to suppress the decrease of the holding force due to centrifugal force, so it can be used at high rotation.
- Easy to shape soft jaw due to softness and good machinability.

■北川用 KITAGAWA ●材質:A6061 Material:A6061 ●サイズ:S=小径、M=標準

商品コード Item Code	価格	P	A	B	C	D	E	F	G	H	I	J	Fig.	重量 kg
6S	17,000	1.5	75	32	36	12	5	M10	20	40	6	19	B	0.55
★ 6S-60	19,600				60									0.94
6M	17,000				36									0.56
★ 6M-60	19,600				60									0.96
8S	17,500				40									0.85
★ 8S-60	21,200				60									1.28
8M	17,500		40	0.86										
★ 8M-60	21,200		60	1.30										
10S	19,500		40	1.16										
★ 10S-60	27,800		60	1.79										
10M	19,500		40	1.19										
★ 10M-60	27,800		60	1.84										
AL-B 212SS	29,000	111	50	50	21	4	M16	60	50	15	20	A	1.80	
212M	29,000												—	1.90

■北川 スクロールチャック用 KITAGAWA Scroll Chuck ●材質:A6061 Material : A6061 ●サイズ:S=小径、M=標準

商品コード Item Code	価格	A	B	C	D	E	F	G	H	I	J	K	Fig.	重量 kg
6S	19,600	75	26	38	7.94	3	3.5	38.1	21.95	M8	12.68	3	K	0.46
6M	17,400								21.6			S	0.50	
7S	23,500								25.75			M10	3	K
7M	20,400	25.8	S	0.66										
9S	28,900	100	32	48	12.7	3	3.5	53.98	28	M12	19.03	3	K	0.90
★ 9M	24,600								27			S	1.00	
10S	35,200								33			M12	3	K
10M	30,600	32	S	1.36										
12S	42,400	125	40	54	12.7	3	3.5	63.5	35.75	M12	19.03	3	K	1.72
12M	36,900								35.2			S	1.89	

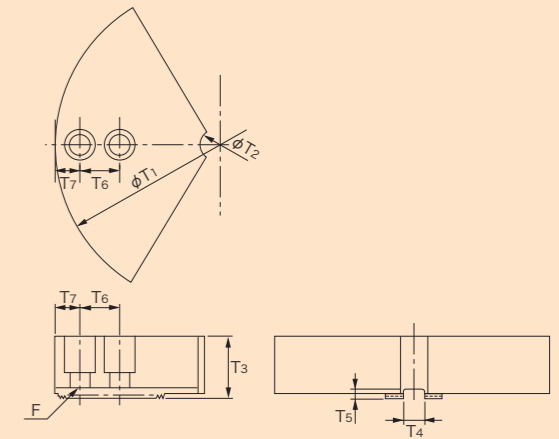
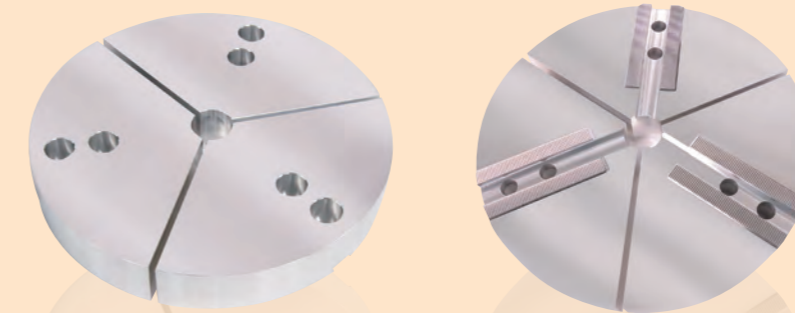
★新製品(発売中)



**AL-TKR**  
アルミ円形ナマツメ  
Aluminum Round SOFT JAWS for Power Chuck

絶賛販売中!!

【3個1組】



**特長 Feature**

- 切削性が鉄より良いので成形時間が短縮できる。
- 硬度が低い(ブリネル硬度 HB95)ので加工物に傷が付き難い。
- 軽量(アルミの比重は2.7と鉄の約1/3程度)なので交換作業の負担が少ない。
- 同じく、比重が低いので遠心力が小さくなり、把握力の低下が少ない。
- 把握力の低下が少ないので高回転での加工が可能。
- 高回転の加工により加工時間の短縮が可能。
- Since the machinability is better than iron, the molding time can be shortened.
- The hardness is low (Brinell hardness HB95), so the work piece is not easily scratched.
- Lightweight (aluminum has a specific gravity of 2.7, which is about 1/3 that of iron), so the load of replacement work is small.
- Similarly, since the specific gravity is low, the centrifugal force is small and the grasping power is not reduced.
- Since there is little decrease in grasping power, machining at high speed is possible.
- Processing time can be shortened by high-speed processing.

■北川用 KITAGAWA 材質:A6061 Material:A6061

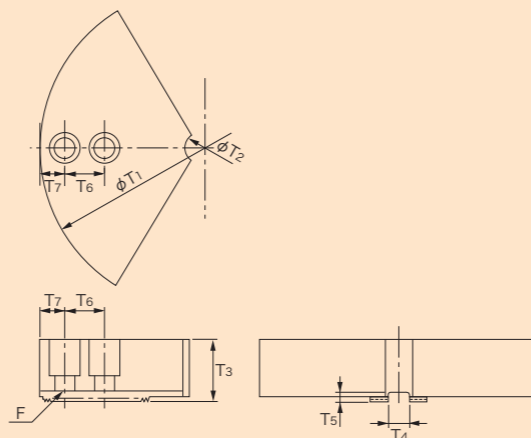
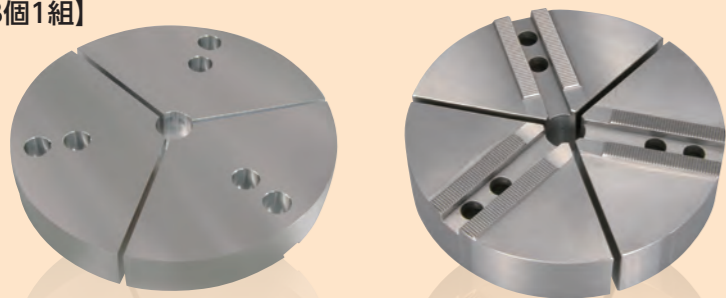
商品コード Item Code	チャックサイズ Chuck Size	価格	T1	T2	T3	T4	T5	T6	T7	セレーションピッチ Serration pitch	F	重量 kg
AL-TKR-06	6インチ	41,000	165	20	36	12	6	20	15	1.5	M10	1.86
AL-TKR-08	8インチ	45,800	205	25	40	14		25	16.5		M12	3.22
AL-TKR-10	10インチ	74,000	250	30		16	30	20	20		M12	4.96
AL-TKR-12K	12インチ	99,600	304		60	21		4	22	22	M16	8.91

※AL-TKR-12KはB212に対応

チャック対応表についてはP18をご参照下さい。

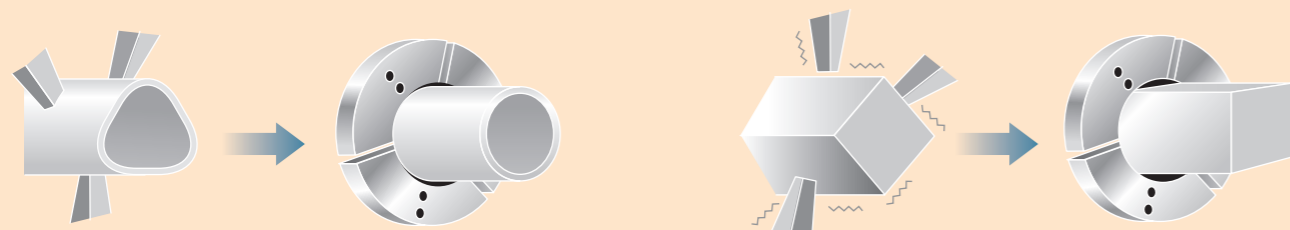
## TKR 円形生爪 (油圧、エアチャック用) Round SOFT JAWS for Power Chuck

[3個1組]



### 特長 Feature

- 高品質・低価格・安定供給
- 6-12インチ取り揃えています
- 薄い肉、パイプ形状、異形物のチャッキングに最適
- High quality, Low price, Stable supply
- Available in size 6-12 inch.
- It good for chucking of a thin thing, pipe form, and a modification thing.



### 北川用 KITAGAWA 材質:S45C Material:S45C

単位: mm

商品コード Item Code	チャックサイズ Chuck Size	価格	T1	T2	T3	T4	T5	T6	T7	セレーションピッチ Serration pitch	F	重量 kg
TKR-06	6インチ	23,500	165	20	36	12	6	20	15	1.5	M10	5.3
TKR-06-60		30,000			60							8.8
TKR-08	8インチ	28,000	205	25	40	14	6	25	16.5	1.5	M12	9.1
TKR-08-60		35,700			60							13.8
TKR-10	10インチ	34,200	254	30	40	16	6	30	20	1.5	M12	14.0
TKR-10-60		43,500			60							21.4
TKR-12	12インチ	47,600	304	30	18	20	6	30	22	1.5	M14	25.8
TKR-12K		47,600			50							25.8

※TKR-12KiはB212に対応

### 日鋼用 NIKKO 材質:S45C Material:S45C

単位: mm

商品コード Item Code	チャックサイズ Chuck Size	価格	T1	T2	T3	T4	T5	T6	T7	セレーションピッチ Serration pitch	F	重量 kg
TKR-06N	6インチ	23,500	165	20	36	11	3.5	25	13	1.5	M8	5.4
TKR-08N	8インチ	28,000	205	25	40	14		30	16.5		M10	9.3
TKR-08N-60		35,700			60		14.0					
TKR-10N	10インチ	34,200	254	30	40	20	4.5	35	22	1.5	M12	14.0
TKR-12N	12インチ	47,600	304	50	20	M16					26.0	

チャック対応表についてはP18をご参照下さい。

### 豊和用 HOWA 材質:S45C Material:S45C

単位: mm

商品コード Item Code	チャックサイズ Chuck Size	価格	T1	T2	T3	T4	T5	T6	T7	セレーションピッチ Serration pitch	F	重量 kg
TKR-06(HO1MA,HO37M対応)	6インチ	23,500	165	20	36	12	6	20	15	1.5	M10	5.3
TKR-06-60(HO1MAIに対応)		30,000			60							8.8
TKR-08(HO1MAIに対応)	8インチ	28,000	205	25	40	14	6	25	16.5	1.5	M12	9.1
TKR-08-60(HO1MAIに対応)		35,700			60							13.8
TKR-08HO(HO37Mに対応)		28,000					5					9.2
TKR-10(HO1MAIに対応)	10インチ	34,200	254	30	40	16	6	30	20	1.5	M14	13.6
TKR-10HO(HO37Mに対応)		34,200			60							21.4
TKR-10HO-60(HO37Mに対応)		43,500					5					25.8
TKR-12(HO1MAIに対応)	12インチ	47,600	304	30	50	21	6	35	22	1.5	M16	25.8
TKR-12HO(HO37Mに対応)		47,600			5							25.8

### 松本用 MATSUMOTO 材質:S45C Material:S45C

単位: mm

商品コード Item Code	チャックサイズ Chuck Size	価格	T1	T2	T3	T4	T5	T6	T7	セレーションピッチ Serration pitch	F	重量 kg
TKR-06M	6インチ	23,500	165	20	36	11	3.5	25	15	1.5	M8	5.4
TKR-08	8インチ	28,000	205	25	40	14	6		16.5		M12	9.1
TKR-10	10インチ	34,200	254	30	40	16	6	30	20	1.5	M12	14.0

### 日立精機用 HITACHI SEIKI 材質:S45C Material:S45C

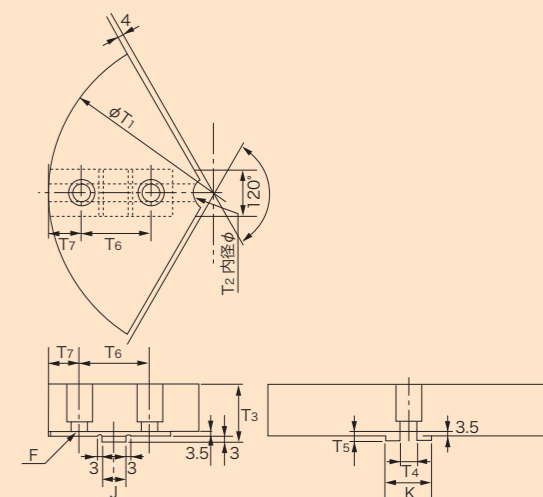
単位: mm

商品コード Item Code	チャックサイズ Chuck Size	価格	T1	T2	T3	T4	T5	T6	T7	セレーションピッチ Serration pitch	F	重量 kg
TKR-10HBP32	10インチ	34,200	254	30	40	16	6	32	20	1.5	M12	14.1

チャック対応表についてはP18をご参照下さい。

## TKR-SK 円形生爪 (スクロールチャック用) Round SOFT JAWS for Scroll Chuck

[3個1組]



### 北川用 スクロールチャック KITAGAWA Scroll Chuck 材質:S45C Material:S45C

単位: mm

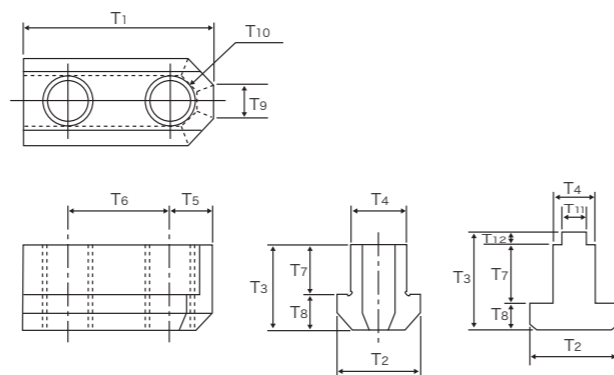
商品コード Item Code	チャックサイズ Chuck Size	価格	T1	T2	T3	T4 +0.03~-0	T5	T6	T7	J -0.03~-0.08	K	F	重量 kg
TKR-SK-06	6インチ	23,500	165	20	39	7.94	6.5	38.1	14	12.7	26	M8	5.2
TKR-SK-07	7インチ	28,000	205	25	43	44.5		19	28		M10	9.0	
TKR-SK-09	9・10インチ	34,200	254	30	43	12.7	54	24	19.05	35	M12	14.0	
TKR-SK-12	12インチ	47,600	304	53	63.5		29	40		25.7			

チャック対応表についてはP6をご参照下さい。



# 生爪用Tナット

SOFT JAWS for T-nut



[3個1組]



## 特長 Feature

●高品質・低価格・安定供給

●High quality, Low price, Stable supply.

## Tナット(ジョーナット) Soft Jaws for T-nut 材質:S50C(HRC33~38)

単位:mm

チャックメーカー	サイズ Size	商品コード Item Code	価格	T1	T2	T3	T4	T5	T6	T7	T8	T9	T10	T11	T12	重量 kg		
豊和	※3 6	TN-6H	9,600	37	17	21.5	12	8	20	14	7.5	6	M10			0.2		
	※1※3 8	TN-8H	10,100	46	20	23.5	14	10	25	15	8.5	8	M12			0.3		
	※1※3 10	TN-10H	10,500	51	23		16							30	19	14	12	M14
	※1 12	TN-12H	16,500	53	28	33	18	11	30	19	14	12	M14			0.7		
	※1 15,18,21,24	TN-15H	41,000	82	34	40	26	16						50	23	17	16	M20
北川	4	▲TN-N-04	11,800	26	14.5	18	10	6	14	12.5	5.5	5	M8	22	8.2	0.2		
	5	▲TN-B-05	16,000	30	14	15.5			18	10							19	12.5
	5	▲TN-N-05	16,000	32	14.5	18			19	12.5								
	6	TN-6KN	9,600	36.5	17	22.5	12	8	20	15	7.5	6	M10			0.3		
	8	TN-8KN	10,100	48	20	25.5	14	11	25	16	9.5			8	M12			
	10	TN-10KN	10,500	55	22		16					30	20			13.5	12	M14
	12	TN-12KN	10,900	55.5	26.5	33.5	18	11.5	30	20	13.5	12	M14			0.7		
	15,18	TN-B-15/18	36,000	80	33.5	45.5	24	17						43	20.8		16.5	11
	21,24	TN-B-21/24	41,000	100	37.5	45	25	20	60	26	19	16	M20			2.4		
	B204,B205	▲TN-B204/205K	11,800	26	14.5	15	10	6	14	9.5	5.5	5	M8			0.2		
	B206	TN-B206KN	9,600	36.5	17	18.5	12	8.25	20	11	7.5	8	M10			0.3		
	B208	TN-B208KN	10,100	46.5	20	20.5	14	10.5	25	12	8.5	12	M12			0.4		
	B210	TN-B210KN	10,500	51	22	21.5	16	11	30	13				11.5	13		M16	
※2 B212	TN-B212KN	10,900	55.5	29.5	27.75	21	12	30			11.25	11.5	9.5			M16		
BB212	TN-BB212K	16,500	56.25	29.5	22.75	21	12		30	11.25				11.5	9.5		M16	
B215	TN-B215K	42,000	80	35	39.25	25.5	17	43	20.25	19	14	M20			1.6			
松本	※3 6	TN-6M	9,600	40	17.5	20	11	7.5	25	12.5	7.5	7	M8			0.2		
	※3 8	TN-8M	10,100	45	20	23	14	10						14.5	8.5		8	M12
	※3 10	TN-10M	10,500	50	23		16		30	15	8	15	M12					
日鋼	6	TN-6NN	9,600	41	13.5	14.5	11	8	25	8	6.5	7	M8			0.2		
	※3 8	TN-8N	10,100	50	19	15.5	14	10	30	9				9	M10			
	※3 10	TN-10N	10,500	51	26	21	20	11			12.5	8.5	14			M12		

※1 TN-8H・10H・12H・15HはHO1MA用であり、HO22M、HO37Mには対応していません。

※2 TN-B212KNはBB212のチャックには対応していません。(T1,T3,T7,T9寸法が異なります。)

新たにBB212対応のTナット「TN-BB212K」を製作致しました。

※3の商品はなくなり次第、後継品の「N」付きに移行いたします。

▲近日発売予定

## Tナット チャック対応表 SOFT JAWS for T-nut Chuck Correspondence table

チャックメーカー	Tナット型式	対応チャック型式
豊和	TN-6H	H01MA6, 6S, 6 A5-J, H022M6, H023M8, H024M6, H027M6, H034M6, H047M6, H037M6, H05M6, H032M8, H012D6
	TN-8H	H01MA8, 8S
	TN-10H	H01MA10, 10S
	TN-12H	H01MA12, 12S
	TN-15H	H01MA15,18, 21, 24
北川	TN-N-04	N-04, NT04, NL04, AS04, AT04, NRC04, (HJ-4)
	TN-B-05	(B-05, BT05, HOB-5, HOBT-5)
	TN-N-05	N-05, NT05, (HJ-5)
	TN-6KN	N-06, (NT06, HJ-6), NL06, NLT06, AS06, AT06, NRC06, B-06, BT06, (HO-6,HOH-06K), HO-6
	TN-8KN	N-08, (NT08, HJ-8), NL08, NLT08, AS08, AT08, NRC08, B-08, BT08, HOH-08K, HO-8
	TN-10KN	N-10, (NT10, HJ-10), NL10, NLT10, AS10, AT10, NRC10, HW-10, HW-12, B10, BT10, HOH-10K, HO-10
	TN-12KN	N-12, (NT12, HO-12A), NL12, NLT12, B-12, BT12, HO-12A
	TN-B204/B205K	B-204, BT204, B-205, BT205
	TN-B206KN	HW-08, B-206, BB206, BS306, BT206, HOH-206, BL206, BLT206
	TN-B208KN	B-208, BB208, BS308, BT208, HOH-208, BL208, BLT208
	TN-B210KN	B-210, BB210, BS310, BT210, BL210, BLT210
	TN-B212KN	B-212, BT212, BL212, BLT212
	TN-BB212K	BB212
	TN-B-15・18	B-15,BT15,B-18,(HOB-15,HOBT-15,HOH-15,HO-15,HLA8-18,HJA11-15)
	TN-B215K	B-215, N-15, N-18
TN-B-21・24	B-21・24(HOB-21・24)ソフトジョー用, N-21, N-24	
松本	TN-6M	H-6-34, HA-5-6-34, HH-6, HHA5-6
	TN-8M	H-8-46, HA-6-8-46, HH-8, HHA6-8, HXA6-8-46
	TN-10M	H-10-67, HA-6-10-50, HH-10, HHA6-10, HHA8-10, HXA8-10-67
日鋼	TN-6NN	HF6, HDM165, MO6, GO6, GO-6S, PDM6, COP7, HWB165
	TN-8N	HF8, HDM215, MO8, GO8, GO-8S, COP8, HWB205, HWB215, PDM8
	TN-10N	HF10, MO10, GO10, HDM250, COP12, HWB250

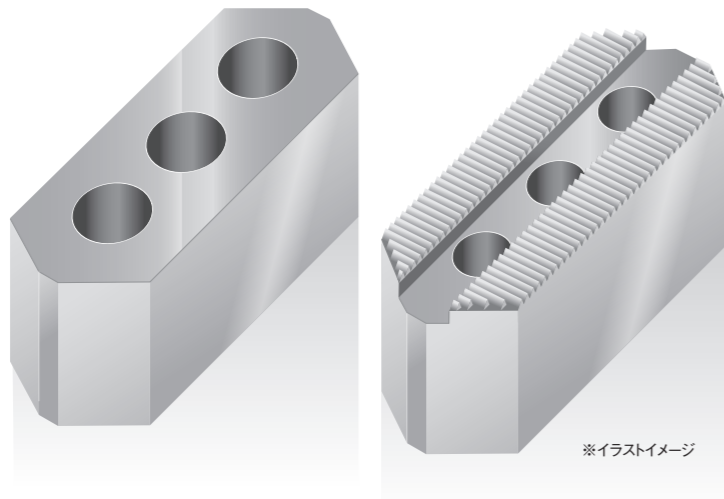
※( )内のチャック型式は旧型式となります。

## 小径用両頭生爪 (油圧、エアーチャック用)

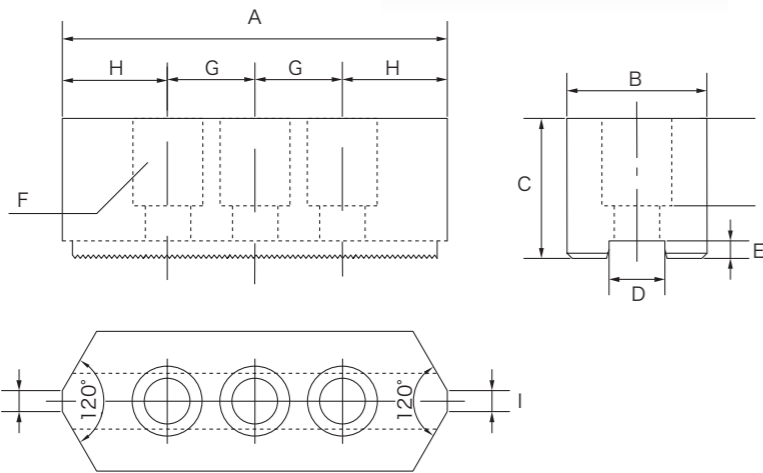
Small diameter W-headed  
SOFT JAWS for Power Chuck

近日発売予定

【3個1組】



※イラストイメージ



### 特長 Feature

- 生爪の両端が利用できます。
- 1組で2種類の径に対応できます。
- 必要とする生爪の数を1/2に集約できます。
- Both ends of soft jaw can be used.
- One set can handle two types of diameters.
- The number of soft jaw required can be halved.

### 北川用 KITAGAWA ●材質:S50C Material:S50C ●サイズ:SW=小径用両頭

単位: mm

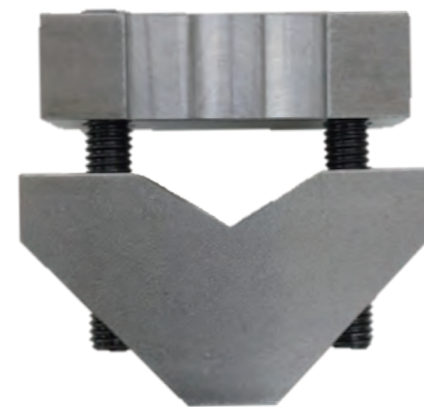
商品コード Item Code	価格	P	A	B	C	D	E	F	G	H	I	重量 kg
HO	6SW	7,900	1.5	90	32	36	12	M10	20	25	6	11月中旬 予定
	8SW	8,400		111	35	42	14		M12	25		
	10SW	11,000		129	40	50	16	M14		30		
	12SW	16,500		144	50	50	18		6	42		

## TRI 三角生爪(スクロールチャック硬爪用)

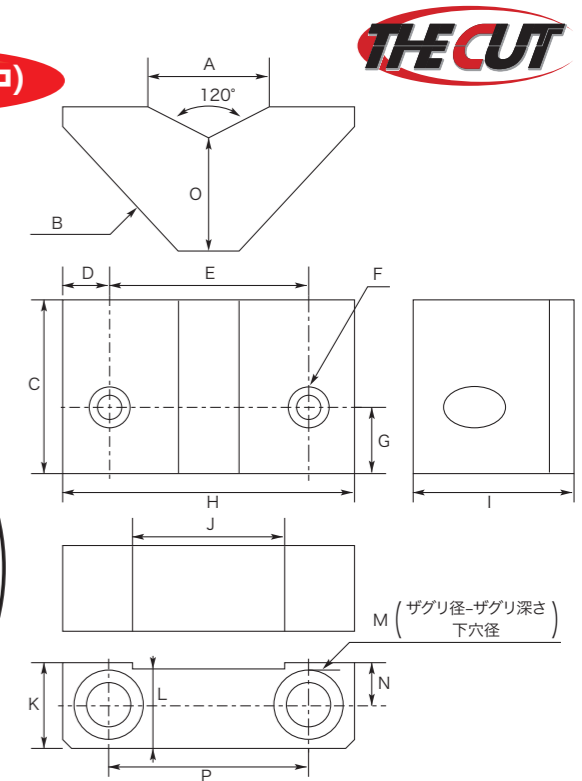
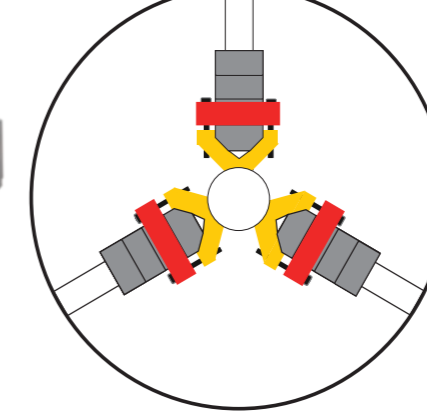
Triangular SOFT JAWS "TRI"  
for Scroll Chucks HARD JAWS

新製品(発売中)

【3個1組】



●取り付け方



### 特長 Feature

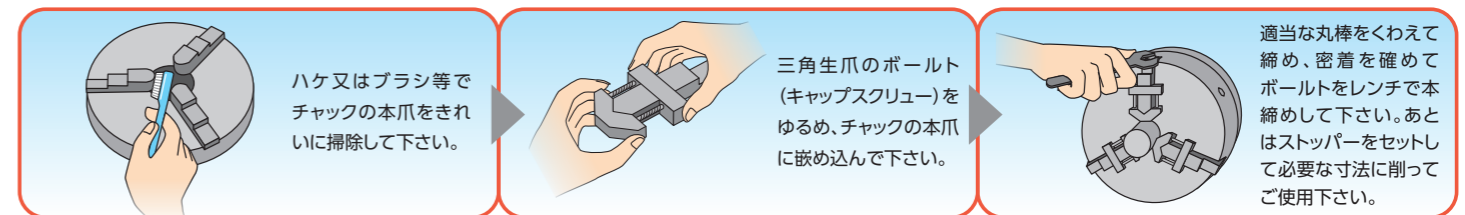
- 通常(硬爪)のスクロールチャックに取り付けると生爪チャックに変身! 1台で2つの役割を可能にします。
- 三角生爪をワーク径に合わせて成形して使用することで硬爪に比べて精度の高い加工が可能です。
- 被削材への爪跡が軽減されます。
- When attached to a normal (HARD JAW) scroll chuck, it transforms into a SOFT JAW chuck! One unit enables two roles.
- By molding and using triangular soft jaw according to the work diameter, it is possible to process with higher accuracy than HARD JAW.
- Claw marks on the work material are reduced.

### 北川・ビクター・ノーベル スクロールチャック硬爪用 KITAGAWA・VICTOR・NOBEL Scroll Chuck for HARD JAWS ●材質:一般鋼材JIS-G3108 Material:JIS-G3108 単位: mm

商品コード Item Code	※適応チャック サイズ	価格	A	B	C	D	E	F	G	H	I	J	K	L	M	N	O	P	重量 kg
TRI 1	5-6インチ	14,800	18	C15	19	6	26	M5	7.5	38	19	20	12	11	Φ9-5.3 Φ5.8	6	13.5	26	0.36
TRI 2	5-7インチ	16,000	20.5	C17	22	6.2	32.6	M6	8	45	22	24			Φ10.5-4.7 Φ7		16	32.6	0.53
TRI 3	8-12インチ	24,000	26.5	C23	32	9.15	39.7	M8	12.1	58	32	31.5	16	15	Φ13.5-7.4 Φ8.6	8	24	39.7	1.37

※適応チャックサイズはあくまでも目安です。チャックメーカー及び硬爪の種類により異なります。  
※一体型硬爪であれば各メーカーとも12インチまでの硬爪は取り付けます。  
※取り付けにしましては上記表の「J」寸法と硬爪の幅を照合してください。

### 三角生爪使用方法



### THECUT三角生爪TRIが使用できる主な硬爪型式 ( )内の数字は硬爪の幅寸法

商品コード Item Code	J寸法	ビクター硬爪型式(一体型)	ビクター硬爪型式(分割型)	北川硬爪型式(一体型)	北川硬爪型式(分割型)	帝国チャック(ソール)
TRI 1	20	IJ-85(11),4A(11),110(14),130(16),165(19) OJ-85(11),4A(11),110(14),130(16),165(19)	HTJ-110(19)	SC-3内(11),4内(14),5内(16) SC-3外(11),4外(14),5外(16)	—	MS-4(15),5(17),6(19)
TRI 2	24	IJ-130(16),165(19)190(21),230(24) OJ-130(16),165(19)190(21),230(24)	HTJ-110(19)130(23)	SC-5内(16),JN06内(21),07内(23) SC-5外(16),JN06外(21),07外(23)	—	MS-5(17),6(19),7(21),9(24)
TRI 3	31.5	IJ-230(24),273(28)310(30) OJ-230(24),273(28)310(30)	HTJ-130(23),165(30),190(30)	JN09内(27),10内(27),12内(31) JN09外(27),10外(27),12外(31)	HBS06C(26),07C(28)	MS-9(24),10(28),12(31)

※表に記載のない硬爪型式は硬爪の幅とJ寸法を照合してください。





■北川用 油圧・エアチャック

生爪型番	チャック型式																														
	AS	AT (2爪)	B B-A	BB BB-A	BL BL-A	BLT (2爪)	BS	BT (2爪)	DL	HJ	HJA	HO	HOB	HOBT (2爪)	HOH	HOS	HW (4爪)	ML	MLT (2爪)	MLV (1爪)	N	NL	NLT	NRC	NT (2爪)	NV	QJR	RC	UVE		
生爪	4				04						04				4	4	4														
	5				05						05				5	5	5														
	6	06	06		06 07 206	06 206	206					06 206	06 206		5-6	6	6	6	06K 206	6		06	06	06	06	06	06	06			
	8	08	08		08 208	08 208	208	208	308			08 208	08 208		6-8	8	8	8	08K 208	8		08	08	08	08	08	08	08	08		
	10	10	10		10 210	10 210	210	210	310			10 210			6-10 8-10	10	10	10	10K	10					10	10	10	10	10	10	200K 250K
	12A				12							12			10,12 210,212	12	12	12	12K	12					12	12	12			315K	
	12B																														
	15				15 18							15				15	15	15	15K	15											
	204	04	04		204							204											04	04		04	04				
	205				205							205														05					
	206	06			206	206	206	206	306			206								206					06	06					
	212				212	212	212	212				212																12	12		
	N-15/18				215																		15 18	18				15 18			
	N-21/B-21				21 24										18 21	11-18 11-21							21 24					21,24,28 32,36,40		500,550 630	
	生爪	4	04	04	204							204			4								04	04		04	04			04	
5				205							205			5								05				05					
6														6															06		
8														8															08		
10														10															10		
12														12															12		
生爪	15													15															15		
	HO 12M																												400K		
	12M(旧製品・製造中止)																														
	円形生爪	06	06	06		06 07 206	06 206	206				06 206	06 206		5-6	6	6	6	06K 206	6		06	06	06	06	06	06	06			
		08	08	08		08 208	08 208	208	208	308			08 208	08 208		6-8	8	8	8	08K 208	8		08	08	08	08	08	08	08		
		10	10	10		10 210	10 210	210	210	310			10 210			6-10 8-10	10	10	10	10K	10				10	10	10	10	10	200K 250K	
12					12							12			10,12 210,212	12	12	12	12K	12					12	12	12		315K		
12K					212	212	212	212				212																12	12		

■豊和用 油圧・エアチャック

生爪型番	チャック型式													
	HO1MA	HO5M	HO6MA	HO7MA	HO12D	HO22M	HO23M	HO24M	HO27M	HO32M	HO34M	HO37D	HO37M	HO47M
生爪	6	6A5J 6S												
	※8	8(S)												
	※10	10(S)												
	※12	12(S)												
	15	15,18,21,24												
生爪	HO22M	8	8		10	8	10	8	8				8	
	12				15	12	15	12						
生爪	HO37M	4						4 5	6				4 5	
	6	6A5J 6S			6	6		6	8	6	6	6	6	
	8			8	8	8		8	10	8	8	8	8	
	10	12S			10	10		10	12	10		10		
	12			12				12		12		12	12	
円形生爪	06	6A5J 6S			6	6		6	8	6	6	6	6	
	08	8S												
	08HO			8	8	8		8	10	8	8	8	8	
	10	10S												
	10HO	12S			10	10		10	12	10		10		
	12	12S												
12HO			12				12		12		12	12	12	

※チャック型式 S付 P=1.5 / Sなし P=3.0

■日鋼用 油圧・エアチャック

生爪型番	チャック型式							
	COP	GO	HDM	HF	HWB	MO		
生爪	N	6	7	6	165	6	165	6
	8	8	8	210	8	205	8	
	10		10	250	10	250	10	
	12	12	12	300	12	300	12	
円形生爪	TKR	06N	7	6	165	6	165	6
	08N	8	8	210	8	205	8	
	10N		10	250	10	250	10	
	12N	12	12	300	12	300	12	

■松本用 ■日立精機用 油圧・エアチャック

生爪型番	チャック型式					
	H	HA	HH	HHA	HXA	
生爪	M(松本)	6	6-34	5-6-34	6	5-6
	8	8-46	6-8-46	8	6-8	6-8-46
	10	10-67	6-10-50 6-10-75B 8-10-67 8-11-72	10	6-10 8-10	8-10-67
	M(日立)	10	日立精機用 10インチ		ボルトピッチ32	
円形生爪	TKR(松本)	06M	6-34	5-6-34	6	5-6
	08	8-46	6-8-46	8	6-8	6-8-46
	10	10-67	6-10-50 6-10-75B 8-10-67 8-11-72	10	6-10 8-10	8-10-67
	TKR(日立)	10HBP32	日立精機用 10インチ		ボルトピッチ32	

注意!! チャックの爪数に応じた数量の調整販売は致しておりません。

北川用スクロールチャックについてはP6を、ソール用スクロールチャックについてはP7をご参照下さい。

生爪-チャック対応表 SOFT JAWS-Chuck Correspondence table

生爪型番	チャック形式	
	北川	豊和・松本
HO-4M	B-04, BT-04, HO-4, HOB-4, HOBT-4	
HO-5M	B-05, BT-05, HO-5, HOB-5, HOBT-5	
HO-6M/S ※TKR-06	B-06, HOH-06, HOB-6, HOS-6, HO-06, N-06 NL06, HJA5-6, AS06, B-206, BB-206, HOH-206	豊和 HO1MA6S, HO07MA6, HO27M6, HO37M6
HO-8M/S ※TKR-08	B-08, HOH-08, HOB-08, HOS-8, HO-8, B-208, BB-208 HOH-208, N-08, NL08, HJA6-8, AS08	豊和 HO1MA8S, HO7MA8 松本 HA6-8-46, H-8-46, HXA6-8-46, HHA6-8, HH-8
HO-10M/S ※TKR-10	B-10, HOH-10, HOB-10, UVE200K, UVE250K, HOS-10 HO-10, B-210, BB-210, N-10, NL10, HJA6・8-10 AS10	豊和 HO1MA 10S 松本 HA6-10-50, HA8-10-67, HA8-11-67 H-10-67, HXA8-10-67, HHA6・8-10, HH-10
HO-12M	HO-12M(←製造中止品)	
※TKR-12 HO-12A/B	HJA6・8-12, B-12, HOH-12, HOB-12, HOS-12, N-12 NL12, NLT12(2爪), NT12(2爪)	松本 HA8-12-67・78, H-12-78・93, HXA8-12-78 HHA6・8-12, HH-12 豊和 HO1MA 12S
※TKR-12K	B212(BT212)	
HO-15M	B-15, B-18, BT-15, HO-15, HOB-15, HOB-18	
HN-6	HO, B 各 6インチ	豊和 HO1MA 6S
HN-8	HO, B 各 8インチ	豊和 HO1MA 8S
HN-10	HO, B 各 10インチ	豊和 HO1MA 10S
HN-12	HO, B 各 12インチ	豊和 HO1MA 12S

生爪型番	チャック形式	
	北川	豊和
HJ-4M	AS04, AT04, HJ-4, N-04, NL04, NRC04, NT04, RC04	
HJ-5M	HJ-5, N-05, NT05	
HJ-6M	HJ-6	
HJ-8M	HJ-8	
HJ-10M	HJ-10, HW-10, HW-12	
HJ-12M	HJ-12, HW-15	
HJ-15M	HJ-15, UVE400K	
HO37M-4M	HO27M4, HO27M5, HO37M4, HO37M5	
HO37M-6M	HO27M6, HO32M8, HO34M6, HO37D6, HO37M6, HO12D6	
HO37M-8M/S ※TKR-08HO	HO27M8, HO37M8, HO32M10, HO12D8, HO37D8 HO34M8, HO6MA8, HO47M8	
HO37M-10M/S ※TKR-10HO	HO27M10, HO37M10, HO12D10, HO34M10 HO32M10	
HO37M-12M ※TKR-12HO	HO27M12, HO37M12, HO34M12, HO6MA12 HO47M12	
HO37M-15M	HO27M15, HO34M15, HO37M15, HO47M15	
HO22M-8M	HO5M8, HO22M8, HO23M10, HO24D8, HO24M8, HO7MA10	
HO22M-12M	HO7MA15	
HO1MA-6M	HO1MA6S, HO1MA6A5-J	
HO1MA-8M	HO1MA8S	
HO1MA-8M-3	HO1MA8	
HO1MA-10M	HO1MA10S	
HO1MA-10M-3	HO1MA10	
HO1MA-12M	HO1MA12S	
HO1MA-12M-3	HO1MA12	
HO1MA-15M-3	HO1MA15	

※は円形生爪

北川用スクロールチャックについてはP6を、ソール用スクロールチャックについてはP7をご参照下さい。

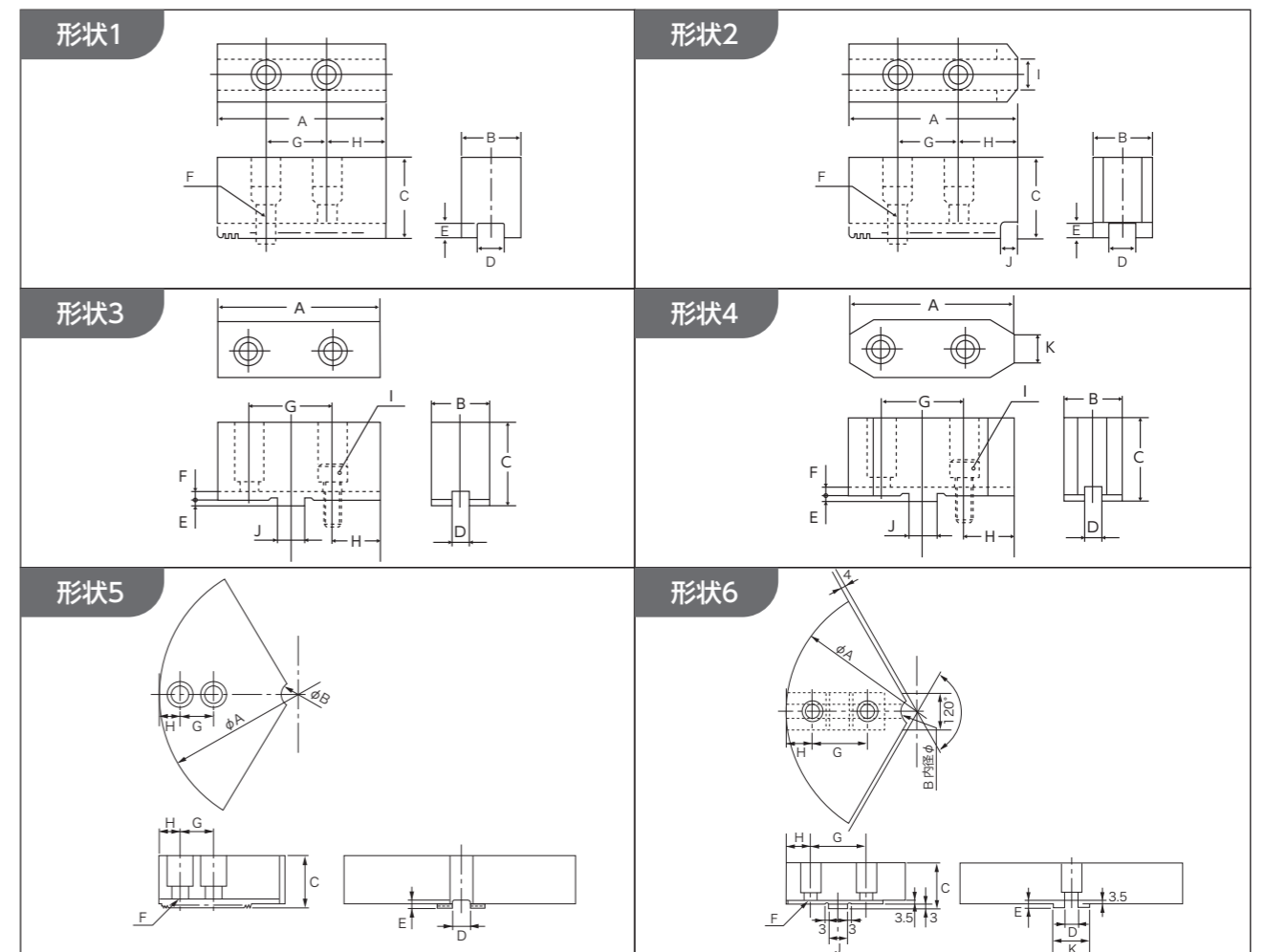
生爪型番	チャック形式	
	北川	日鋼
N-15/18	B-215, N-15, N-18, NV15, NV18	
N-21/B-21	B-21・24, HJ-18・21, HJA11-18・21, HOB-21・24 N-21・24, NV-21・24・28・32・36・40	
B-204M	B-204, BT204	
B-205M	B-205, BT205	
B-206M	B-206, BL206, BLT206, BS306, BT206, HOH206	
B-212M	B-212, BL212, BLT212, BT212, QJR12	
N-6M/S ※TKR-06N	HF6, HWB165, HDM165, MO6 GO6, COP7	
N-8M/S ※TKR-08N	HF8, HWB205, HWB215 HDM215, MO8, GO8, COP8	
N-10M/S ※TKR-10N	HF10, HWB250, HDM250 MO10, GO10	
N-12M/S ※TKR-12N	HF12, HWB300, HDM300 MO12, GO12, COP12	
生爪型番	チャック形式	
	松本	
M-6M/S ※TKR-06M	HA5-6-34, H-6-34, HHA5-6 HH-6	
M-8M/S	HA6-8-46, H-8-46, HHA6-8, HH-8, HXA6-8-46	
M-10M/S	HA6-10-50, H-10-67, HHA6-10, HHA8-10, HH-10 HXA8-10-67, HA6-10-75B, HA8-10-67, HA8-11-72	
生爪型番	チャック形式	
	日立	
M-10M/S ※TKR-10HBP32	日立精機用10インチボルトピッチ32	

**THE CUT (油圧・エアーチャック・スクロール用) 特殊生爪**

(どちらかに○をしてください) **見積 / 注文 依頼書**

このページをコピーしてご利用ください。お取り引きの販売店様へお渡しください。

■形状



■上記から希望の形状に○と各寸法を記入してください。

形状	A	B	C	D	E	F	G	H	I	J	K
1・2・3											
4・5・6											

■チャックメーカーに○を付けてください。

北川	豊和	日鋼	松本	日立	ソール	その他

■チャック型式を教えてください。

■セレーションピッチ (1.5 / 3.0)

■数量 (セット数) 基本1セット3ケ

■希望納期 (○月○日または○日間)

月	日	日間

※上記以外の形状も製作可能です。 ※円形生爪の場合はφ304(12インチ用)まで製作可能です。

この用紙を販売店様から受け取り次第、お見積りまたは手配致します。