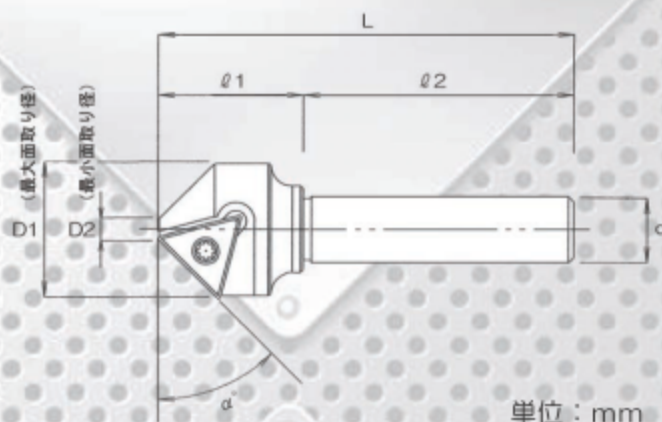
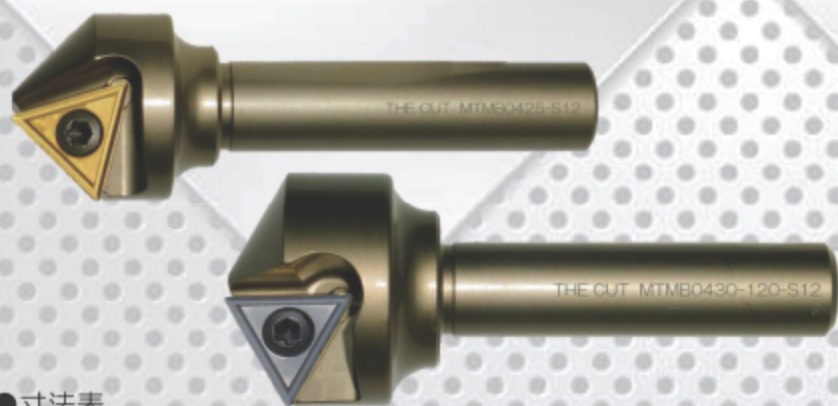




# 汎用面取りカッター キレメン

## 数量限定 トライアルキャンペーン

ホルダー1本にインサート1個をお付けし  
“特別価格”にてご提供！



●寸法表

単位：mm

ホルダー型番	$\alpha^\circ$	刃数	D1	D2	d	$l_1$	$l_2$	L	標準価格	キャンペーン特別価格
MTMB0425-S12	45°	1	25	4.2	12	26.8	50	76.8	10,000	
MTMB1031-S12	45°	1	31	10	12	28	50	78	12,500	
MTMB2041-S12	45°	1	41	20	12	30	50	80	14,000	
MTMB0430-120-S12	30°	1	30	4	12	27	50	77	16,000	
MTMB0425-S10 <span style="color:red">NEW</span>	45°	1	25	4.2	10	26.8	50	76.8	10,000	

●専用インサート

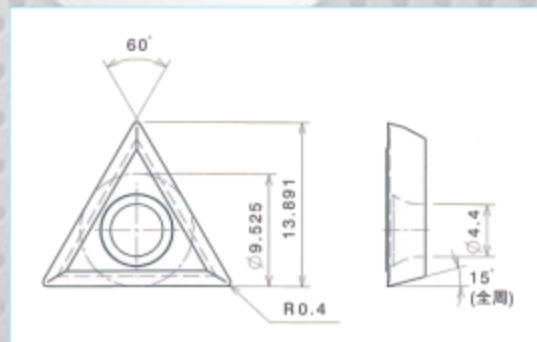
型番	材種名	材種	対応被削材	推奨加工条件 回転数n (min <sup>-1</sup> )	標準価格
MT-TD160304	MK10	超硬 K10相当	鋳鉄・非鉄金属用	100~600	1,400
MT-TD160304	SK10	K10+TiCN	鋳鉄・非鉄金属用		1,500
MT-TD160304	SP30	P30+TiCN	非鉄金属以外の鋼・SUS用		1,500

●部品

締め付けねじ	スパナ
S-2	FT-2



動画はこちら！！

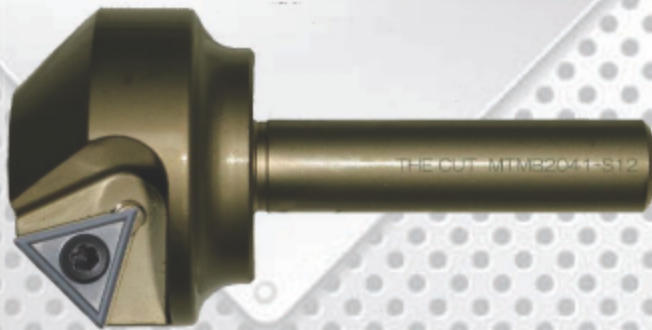


※ インサートは、3種類の材種からご自由にお選び下さい。  
どの材種をお選び頂いても、同価格となります。



## 特長

- ① 専用インサートと独自のボディ構造により、切れ味抜群でビビりません。
- ② ボディーに特殊鋼を採用する事により、耐摩耗性に優れ耐久性も抜群です。
- ③ 食付き、求心性が良く、ボール盤での作業が容易に行えます。
- ④ インサート交換式で再研磨の必要がなく、カウンターシンクよりランニングコストが低減できます。
- ⑤ インサートは超硬母材で寿命が長く、3コーナー使用できるので経済的です。



## 御注文書

ホルダー型番	インサート材種	数量

【御社名】

【御名前】

【御発注番号】